

Dokumentation

**2/2-Wege Magnetventile aus Edelstahl,
zwangsgesteuert / Eco-Line
- Typ ZS ... ES ... -**



1. Inhalt

2. Artikelnummern und technische Daten	1
3. Abmessungen	1

2. Artikelnummern und technische Daten

2/2-Wege Magnetventile aus Edelstahl, zwangsgesteuert

Eco-Line

Werkstoffe: Körper: 1.4306, Innenteile: Edelstahl, Dichtung: Viton
Temperaturbereich: -20°C bis max. +120°C, Umgebung: max. +65°C
Arbeitsdruck: DC: 0 - 6 bar, AC: 0 - 10 bar
Leistungsaufnahme: Gleichstrom (DC): 20 W, G 1 1/4" - G 2": 45 W, Wechselstrom (AC): 24 VA, G 1 1/4" - G 2": 36 VA (Anzug: 60/90 VA)
Medien: Druckluft, neutrale Gase, Wasser, neutrale dünnflüssige Medien, andere Medien auf Anfrage
Einbaulage: mit stehendem Magneten
Spannungen: Standard: 24 V=, 230 V AC, auf Wunsch: andere Spannungen siehe Bestellbeispiel
Schutzart: IP 65

Besonders preiswert!



Typ (DC)	Typ (AC)	Gewinde	DN	L	kv-Wert ¹⁾	Ersatzmembrane
24 V=	230 V AC					
stromlos geschlossen (NC)						
ZS 38 ES 24V=	ZS 38 ES 220V	G 3/8"	16	69	68 l/min	ZS 381234 MEM **
ZS 12 ES 24V=	ZS 12 ES 220V	G 1/2"	16	69	68 l/min	ZS 381234 MEM **
ZS 34 ES 24V=	ZS 34 ES 220V	G 3/4"	20	73	108 l/min	ZS 381234 MEM **
ZS 10 ES 24V=	ZS 10 ES 220V	G 1"	25	99	171 l/min	ZS 10 MEM **
ZS 114 ES 24V=	ZS 114 ES 220V	G 1 1/4"	32	112	342 l/min	ZS 114 MEM **
ZS 112 ES 24V=	ZS 112 ES 220V	G 1 1/2"	40	123	413 l/min	ZS 112 MEM **
ZS 20 ES 24V=	ZS 20 ES 220V	G 2"	50	168	684 l/min	ZS 20 MEM **

¹⁾ Wasserdurchfluss bei +20°C, 1 bar Druck am Ventileingang, freier Auslauf
 Durchfluss für Luft [l/min] ≈ 13,4 · kv · $\frac{P_{\text{Eingang}}}{2}$ (P_{Eingang} und P_{Ausgang} sind Absolutwerte in bar.)
 ** Bitte gewünschten Werkstoff eintragen N=NBR, EP=EPDM, V=Viton

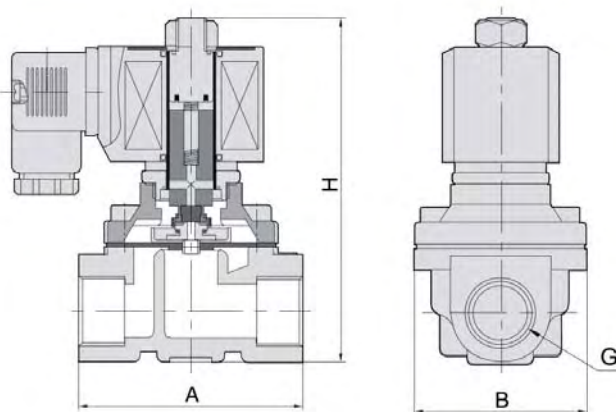
Diese Ventile werden grundsätzlich mit Spule und Stecker ausgeliefert!

Bestellbeispiel: ZS 38 ES **

Standardtyp

Verfügbare Spannungen	
24 V= (Standard)	-24V=
230 V AC (Standard)	-220V
12 V=	-12V=
24 V AC	-24VAC

3. Abmessungen



Typ	Gewinde	DN	A	B	H
ZS 38 ... ES	G 3/8"	16	69	75,0	106
ZS 12 ... ES	G 1/2"	16	69	75,0	106
ZS 34 ... ES	G 3/4"	20	73	57,0	114
ZS 10 ... ES	G 1"	25	99	77,0	121
ZS 114 ... ES	G 1 1/4"	32	112	86,5	150
ZS 112 ... ES	G 1 1/2"	40	123	94,0	160
ZS 20 ... ES	G 2"	50	168	123,0	183

Alle Angaben verstehen sich als unverbindliche Richtwerte! Für nicht schriftlich bestätigte Datenauswahl übernehmen wir keine Haftung. Druckangaben beziehen sich, soweit nicht anders angegeben, auf Flüssigkeiten der Gruppe II bei +20°C.