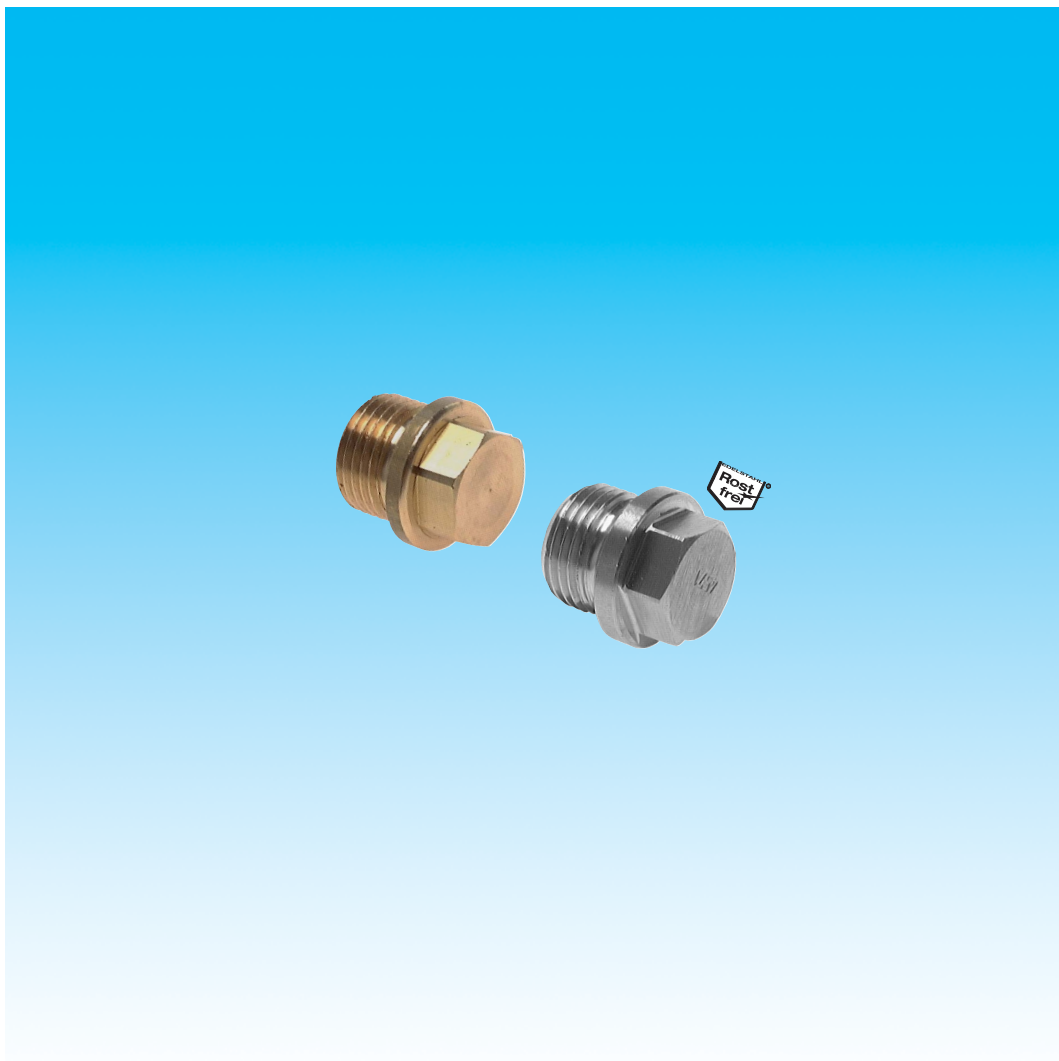


## Dokumentation


***Verschlussstopfen mit Außensechskant und Bund, mit zylindrischem Gewinde, PN 16/40  
- Typ VS AB ... MS, VS AB ... ES -***



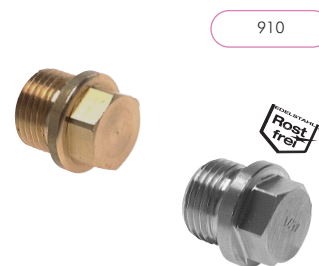
## 1. Inhalt

2. Artikelnummern und technische Daten .....1  
 3. Abmessungen .....1

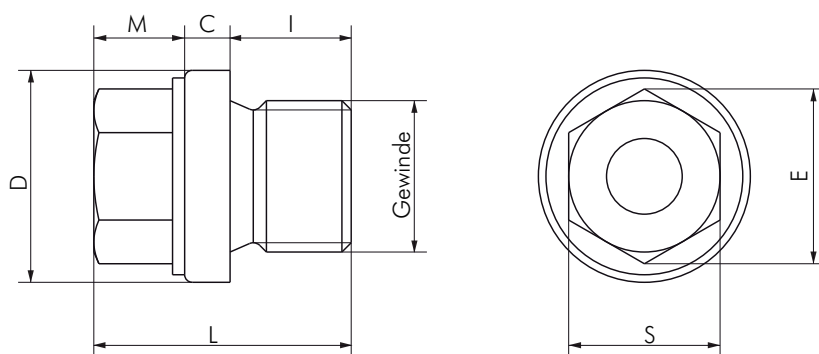
## 2. Artikelnummern und technische Daten

Verschlussstopfen mit Außensechskant und Bund, mit zyl. Gewinde		bis 40 bar	
Typ 16 bar	Typ 40 bar	Gewinde	SW <sup>1)</sup>
Messing	1.4571 		
VS 18 AB MS	VS 18 AB ES	G 1/8"	10
VS 14 AB MS	VS 14 AB ES	G 1/4"	13
VS 38 AB MS	VS 38 AB ES	G 3/8"	17
VS 12 AB MS	VS 12 AB ES	G 1/2"	19
VS 34 AB MS	VS 34 AB ES	G 3/4"	24
VS 10 AB MS	VS 10 AB ES	G 1"	27
VS 114 AB MS	VS 114 AB ES	G 1 1/4"	30
VS 112 AB MS	VS 112 AB ES	G 1 1/2"	30
VS 20 AB MS	VS 20 AB ES	G 2"	36

<sup>1)</sup> Angaben gelten für Typ Messing. Für alle anderen Typen fragen Sie bitte an.



## 2. Abmessungen



Gewinde	D	L	S	E	M	C	I	SW
G 1/8"	14	17	10	10,89	6	3	8	10
G 1/4"	18	21	13	14,20	6	3	12	13
G 3/8"	22	21	17	18,72	6	3	12	17
G 1/2"	26	26	17	20,88	8	4	14	17
G 3/4"	32	30	24	26,17	10	4	16	24
G 1"	39	32	27	29,59	11	5	16	27
G 1 1/4"	49	33	30	32,95	12	5	16	30
G 1 1/2"	55	33	30	32,95	12	5	16	30
G 2"	68	40	36	39,55	15	5	20	36

Alle Angaben verstehen sich als unverbindliche Richtwerte! Für nicht schriftlich bestätigte Datenauswahl übernehmen wir keine Haftung. Druckangaben beziehen sich, soweit nicht anders angegeben, auf Flüssigkeiten der Gruppe II bei +20°C.