

# Dokumentation

## ***Sprüh- und Spritzpistolen*** ***- Typ SPG ... , SPP ... -***



## 1. Inhalt

1. Inhalt	1
2. Sprühpistolen mit Sprühstrahlverstellung und Kunststoffbecher 0,7 ltr.	1
3. Hochleistungs-Spritzpistolen und Profi-Lackierpistolen mit Saugbecher/Kesselanschluss - 1,5 mm Düse	2
4. Sprühpistolen mit regulierbarer Sprühmittelmenge 1,2 ltr.	5
5. Dekorpistolen - 0,5 mm Düse	6
6. Airbrush Präzisionspistolen - 0,2 mm Düse	8
7. Zubehör	11

## 2. Sprühpistolen mit Sprühstrahlverstellung und Kunststoffbecher 0,7 ltr.

### 2.1. Beschreibung

Die Sprühpistole nach dem Saugprinzip für dünnflüssige Medien. Düse mit Ø3 mm, Strahl verstellbar. Mit geradem oder schwenkbarem Sprührohr. Sprühgutbehälter aus Kunststoff mit lösbare Verschraubung für Schlauchanschluss. Luftanschluss mit Stecker für Schnelkupplung oder durch lösbare Verschraubung.

### 2.2. Technische Daten

**Max. Betriebsdruck:** 10 bar  
**Empfohlener Arbeitsdruck:** 2 - 6 bar  
**Betriebstemperatur:** +5°C bis +50°C  
**Sprühkegel:** ca. 40°  
**Regulierung Strahl und Menge:** Düse verdrehen  
**Gewinde des Behälters:** Flachgewinde 94 x 7

Typ	Ausführung	Anschluss
SPG	Sprühpistole mit geradem Sprührohr	Profigerät G 1/4" AG
SPGSW	Sprühpistole mit geradem Sprührohr - 360° verstellbare Düse	Profigerät G 1/4" AG
<b>Zubehör</b>		
SPGD	Deckel aus Kunststoff	
SPGDM	Deckel aus Metall	
SPGT	Becher aus Kunststoff	
SPGTM	Becher aus Metall	
SPGDR	Dichtring aus Kork	



### 2.3. Luftverbrauch/Saughöhe

bei verschiedenen Betriebsdrücken und Sprührohren

Betriebsdruck [bar]		2	3	4	5	6	7	8
Luftverbrauch [m³/h (l/min)]	gerades Sprührohr	2,5 (42)	3,0 (50)	3,6 (60)	4,3 (72)	5,0 (83)	5,7 (95)	6,5 (108)
	schwenkendes Sprührohr	3,2 (53)	4,2 (70)	5,2 (87)	6,3 (105)	7,4 (123)	8,5 (142)	9,6 (160)
		gerades Sprührohr	4	5,5	6,5	7	6,5	5,5
	Saughöhe [m]	schwenkendes Sprührohr	2,5	4,2	5,5	6,0	6,5	7

## 3. Hochleistungs-Spritzpistolen und Profi-Lackierpistolen mit Saugbecher/Kesselanschluss - 1,5 mm Düse

### 3.1. Typ SPP SAUG K und SPP

#### 3.1.1. Beschreibung

- Vielseitig einsetzbar durch große Variantenvielfalt und breites Düsenspektrum
- VOC-konform
- Wasserlacktauglich
- Robust und wartungsarm

Auftragsverfahren mit hohem Festkörper-Nutzungsgrad einzusetzen. Mit dieser umweltfreundlichen Arbeitsweise verbessert sich nicht nur der Arbeitskomfort. Durch die Materialeinsparung entstehen auch deutliche wirtschaftliche Vorteile.

Das eingebaute Luftmikrometer mit Skalierung erlaubt eine direkte Anpassung der Spritzluft an Material und Objekt. Das Modell verfügt darüber hinaus über eine stufenlose Rund-/Breitstrahlregulierung sowie eine Materialmengenregulierung. Die Dichtungselemente der Farbnadel sind selbstnachstellend und aus lösemittelbeständigem Teflon. Mit ihrem anwenderfreundlichen Gewicht ermöglicht die SPP ermüdungsfreies Arbeiten mit präziser Pistolenführung. Ein bei den Fließbecher-Pistolen serienmäßig integriertes, wechselbares Steckbecher-Sieb erhöht die Lackierqualität.

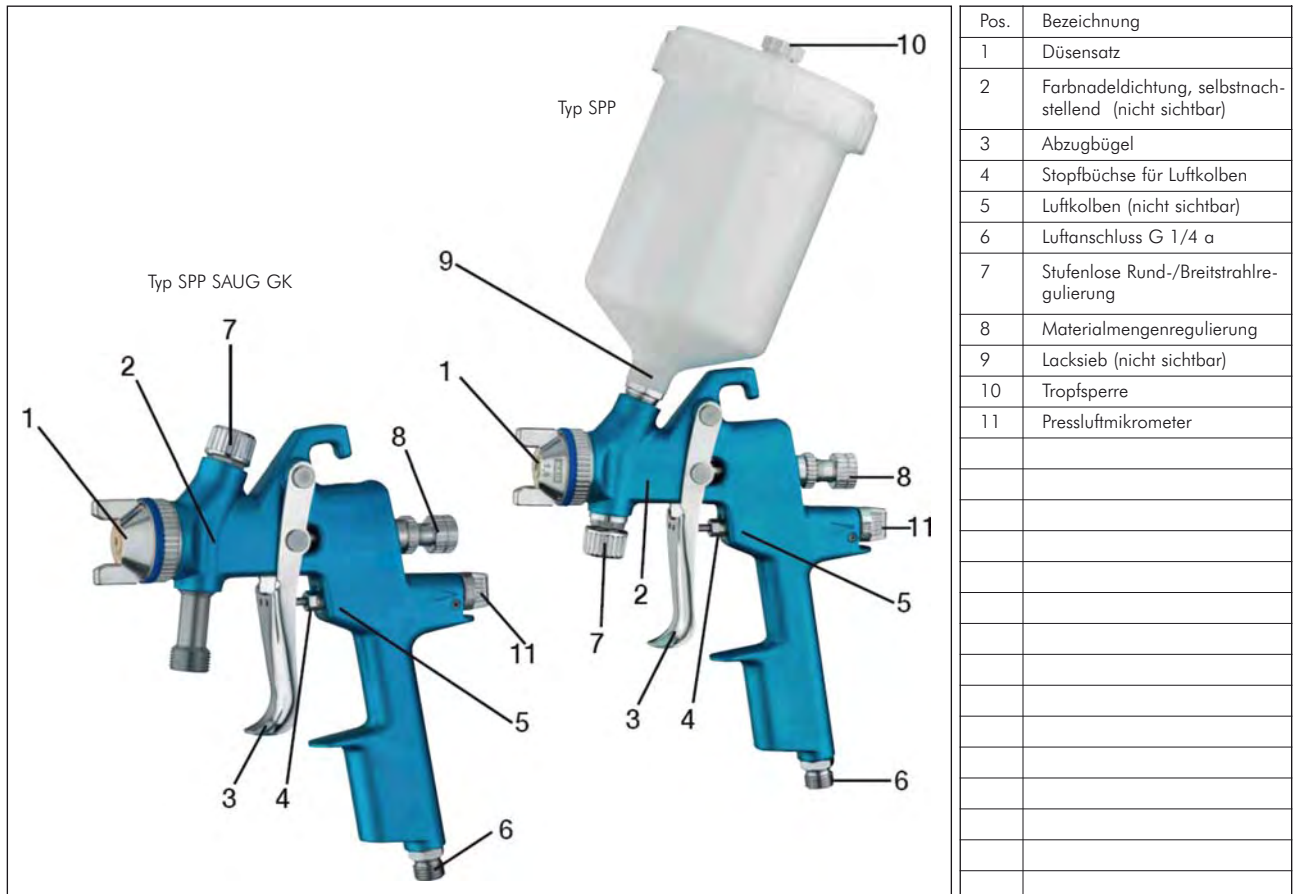
**Typ SPP:** Leistungstarke Fließbecher-Variante mit optimaler Hochdrucktechnik und markant hohem Auftragswirkungsgrad. Der geringere Eingangsfließdruck von 2,5 - 3 bar unterscheidet sie von der herkömmlichen Hochdrucktechnik.

Dabei erreicht die Hochleistungs-Spritzpistole eine Materialübertragungsrate, die noch deutlich über den gesetzlich vorgegebenen 65% liegt.

Das vielseitige Düsensortiment und der problemlose Betrieb mit Kompressoren kleinerer Leistung überzeugen in den vielfältigsten Einsatzgebieten. Luftverbrauch ca. 260 NI/min. bei 3 bar.

**Typ SPP SAUG K:** Materialdruckgespeicherte Ausführung. Materialanschluss wahlweise über Materialrohr, Teflonkugelhahn oder Materialschnellkupplung. Einsatz in Verbindung mit Farbdruckgefäßen oder Materialförderpumpen.

### 3.1.2. Stückliste



### 3.1.3. Technische Daten

Max. Betriebsdruck der Spritzluft: 10 bar

Arbeitsbetriebsdruck: 2 - 3 bar

Max. Temperatur: 80°C des Beschichtungsstoffes

Luftverbrauch: ca. 200 - 220 NI/min bei Düsenweite 1,6 und einem Spritzluftdruck von 3 bar.

Gewicht: 530 g

### 3.1.4. Funktionsbeschreibung

Die Lackierpistole dient zum Verspritzen von Farben und Lacken sowie anderer fließfähiger Medien mit einer Spritzviskosität je nach Düsendgröße bei SPP bis 160 sek., SPP SAUG K bis 200 sek., ermittelt im DIN 4-Auslaufbecher. Schmiergelnde, säure- und benzinhaltige Materialien dürfen nicht verarbeitet werden. Die zum Spritzen benötigte Druckluft wird am Luftanschluss zugeführt, der im Pistolengriff eingeschraubt ist. Durch die Betätigung des Abzugbügels bis zum ersten Druckpunkt wird das Luftventil geöffnet (Vorluftsteuerung). Beim weiteren Durchziehen des Abzugbügels wird die Farbnadel aus der Farbdüse herausgezogen. Das Spritzmedium fließt dann aus der Farbdüse heraus und wird durch die gleichzeitig aus der Luftdüse strömende Druckluft zerstäubt. Der Becherdeckel des Kunststoffbechers ist mit einer Tropfsperre ausgestattet, die den Materialausfluss aus dem Entlüftungsloch verhindert.

### 3.1.5. Inbetriebnahme

Vor jeder Inbetriebnahme, besonders nach jeder Reinigung und nach Reparaturarbeiten, ist der feste Sitz aller Schrauben und Muttern zu überprüfen. Dies gilt insbesondere für die Materialmengenregulierschraube (Kontermutter), die Rund-/Breitstrahlregulierung sowie die Inbusschraube für den Luftmikrometer. Bei Wartungs- und Reparaturarbeiten jeglicher Art muss das Gerät in drucklosem Zustand sein, d.h. vom Luftnetz abgekuppelt werden. Nichtbeachtung dieses Sicherheitshinweises kann zu Beschädigungen und Verletzungen, bis hin zum Tode, führen. Es wird keine Haftung für eventuelle Folgen der Nichtbeachtung übernommen.

- Düsensatz fest montieren (für die Farbdüse den Universalschlüssel, verwenden). Die Luftdüse muss so ausgerichtet werden, dass die eingestempelte Zahl von vorne in normaler Schreibstellung lesbar ist.
- Vor der Montage an den Luftanschluss (G 1/4 a) sollte der Luftschlauch ausgeblasen werden. Der Luftschlauch muss mind. 10 bar druckfest und lösemittelbeständig sein. Gesamtableitungswiderstand < 100 Mio. Ohm.
- Die Lackierpistole wurde vor dem Versand mit Korrosionsschutzmittel behandelt; wir empfehlen, sie vor dem Gebrauch mit Verdünnung oder Reinigungsmitteln durchzuspülen.

Typ SPP SAUG K:

- Materialschlauch vom Kessel bzw. Pumpe am Materialanschluss der Lackierpistole anschließen.
- Gewünschter Zerstäubungsdruck bei abgezogener Lackierpistole einstellen. Danach gewünschten Materialversorgungsdruck bei abgezogener Lackierpistole einstellen. Spritzbild auf Papier o.ä. kontrollieren und ggf. über Druckänderung optimal einstellen.

### 3.1.6. Reduzierung der Materialmenge

Die ausfließende Materialmenge und damit der Nadelabhub kann durch Einschrauben der Materialmengenregulierschraube stufenlos reduziert werden (Kontermutter lösen, Regulierschraube nachstellen und Kontermutter anziehen).

### 3.1.7. Einstellen der Strahlbreite

Durch Betätigung der Rund-/Breitstrahlregulierung lässt sich der Strahl innerhalb der vorgewählten Luftkappenstellung stufenlos bis zur Erreichung eines Rundstrahles einstellen.

### 3.1.8. Anpassen der Luftmenge mit Luftmikrometer

Durch den stufenlos verstellbaren Luftmikrometer kann die Spritzluftmenge bei Lackierarbeiten und beim Ausnebeln an das Spritzmedium angeglichen werden.

**Hinweis:**

Maximale Zerstäubung = bei längsgestelltem Luftmikrometer (parallel zum Pistolenkörper)  
Minimale Zerstäubung = bei quergestelltem Luftmikrometer (quer zum Pistolenkörper)

**Achtung:**

Bei einer Lackierpistole, welche an das Luftnetz angekuppelt ist, darf die Arretierschraube für den Luftmikrometer, keinesfalls ausgebaut werden. Wenn die Arretierschraube ausgebaut worden ist, darf die Lackierpistole nicht in Betrieb genommen werden.

### 3.1.9. Wechsel des Düsensatzes

Beim Wechsel einer Düsendgröße ist immer der komplette Düsensatz auszutauschen, bestehend aus Luftdüse, Farbdüse und Farbnadel (Farbdüse vor Farbnadel einbauen).

### 3.1.10. Austausch des Luftkolbens und der Packung am Luftkolben

Zum Austausch des Luftkolbens ist nach dem Entfernen der Inbusschraube der Luftmikrometer auszubauen. Feder und Luftkolben herausziehen. Luftkolben auswechseln. Stopfbuchsen-schraube herausschrauben, alte Packung entfernen und neue Packung mit stumpfer Seite zuerst einlegen.

### 3.1.11. Austausch der selbstnachstellenden Farbnadeldichtung

Zum Austausch der selbstnachstellenden Farbnadeldichtung muss die Farbnadel ausgebaut werden, danach Luftdüse und Farbdüse abschrauben. Mit Steckschlüssel SW 7 Packungsschraube lösen und zusammen mit der Dichtung sowie der Druckfeder entfernen. Packungsschraube in Steckschlüssel einstecken und Dichtung (Kegel zuerst einstecken) sowie Druckfeder in diese einlegen und in Pistolenkörper einschrauben. Farbnadel auf Beschädigungen prüfen und wieder entfernen.

### 3.1.12. Reinigen und Wartung

- Materialführende Teile der Lackierpistole mit Verdünnung oder Reinigungsmittel gut durchspülen.
- Luftdüse mit Pinsel oder Bürste reinigen. Pistole nicht in Verdünnung oder Reinigungsmitteln legen.
- Verunreinigte Bohrungen keinesfalls mit unsachgemäßen Gegenständen reinigen, die geringste Beschädigung beeinflusst das Spritzbild. Düsenreinigungsnadeln verwenden!
- Bewegte Teile mit Pistolenfett leicht entfernen.

**Wichtiger Hinweis:**

Lackierpistole kann mit Löse- oder Reinigungsmitteln von Hand oder in einer konventionellen Pistolenwaschmaschine gereinigt werden.

**Folgende Maßnahmen beschädigen die Lackierpistole/Einrichtungen und können ggf. zum Verlust des Explosionsschutzes und zum völligen Verlust von Gewährleistungsansprüchen führen:**

- Einlegen der Lackierpistole in Löse- oder Reinigungsmittel länger als für die Reinigung selbst erforderlich
- Nichtentnehmen der Lackierpistole nach Beendigung des Waschprogramms aus der Pistolenwaschmaschine
- Reinigen der Lackierpistole in Ultraschallreinigungssystemen

## 3.2. Typ SPP N1

### 3.2.1. Beschreibung

Die leistungsfähige Allround-Lackierpistole mit innovativer und umweltfreundlicher HVLP-Technologie, für vielseitige Anwendungen in Industrie und Handwerk. Der niedrige Zerstäubungsdruck von max. 0,7 bar (Düseninnendruck) gewährleistet eine sehr wirtschaftliche Arbeitsweise mit hoher Materialübertragungsrate (>80%) bei gleichzeitig optimalen Sprüheigenschaften. Damit werden teure Farbverluste vermieden und gleichzeitig die aktuellen gesetzlichen Auflagen der „VOC-Richtlinie“ erfüllt und übertroffen.

Durch die serienmäßige Ausstattung mit Edelstahldüsenkomponenten können auch Decklacke, Füller und Grundierungen auf Wasserbasis verarbeitet werden. Die leichte und homogene Bauform verleihen der Pistole höchste Ergonomie, als Garant für perfektes und komfortables Handling.

Vorteile des Systems:

- Exzellentes Oberflächenfinish
- Vielseitige Einsatzmöglichkeiten im Kfz-, Metall- und Holzhandwerk sowie der Industrie
- Einhaltung von gesetzlichen Auflagen (VOC)
- Niedriger Lackverbrauch
- Geringere Emission
- Hoher Nutzungsgrad

### Empfohlener Luftdruck beim Gebrauch: 2 bar

Mit dem empfohlenen Luftdruck erfüllt die Lackierpistole die europäischen und nordamerikanischen Rechtsvorschriften, nach denen die Lackübertragungsrate der Übertragungseffizienz über 65% liegen muss und/oder der Düseninnendruck nicht 0,7 bar übersteigen darf.

### 3.2.2. Technische Daten

Arbeitsdruck: 2 bar / 28,6 psi

Max. Materialtemperatur: 40°C

Luftverbrauch bei 2 bar: 200 l/min / 6,6 cfm

Werkstoffe: Farbdüsen und Farbnadel: Edelstahl, Pistolenkörper: Alu-Druckguss, chemisch vernickelt und poliert, Becher und Deckel: PE

Gewicht: 880 g

Lackierpistole mit Düse Ø 1,3 mm im Kunststoffkoffer: G 1/4" Außengewinde, Inhalt: Lackierpistole, Fließbecher, Ersatzteilkit, Schlüssel, Reinigungsset, G 1/4" - Stahlkupplungsstutzen, Pflegeöl, Bestellnummer: SPP N1

## 3.3. Typ SPP SAUG B

- Extrem hoher Materialauftrag von bis zu 93,8 % bedeutet weniger Lackverlust und geringere Entsorgungskosten
- Besonders geeignet für große Flächen
- Feinste Zerstäubung auch bei hochviskosen Materialien
- Durch niedrigen Luftbedarf auch mit kleineren Kompressoren einsetzbar
- Stufenlos einstellbar für Rund- und Breitstrahl
- Weitgehend ermüdungsfreies Arbeiten durch geringeres Gewicht
- Geeignet für Verarbeitung von wasserlöslichen und lösemittelhaltigen Materialien durch Farbdüse und -nadel aus Edelstahl
- Mit Farbmengenregulierungsventil und Tropfsperre
- Düsenempfehlung: K/Larlack 1,0 - 1,5 mm Ø, Grundierung 1,5 - 1,8 mm Ø, Polyester-Spritzspachtel 2,5 mm Ø
- Saugbecher 1,0 l

### 3.3.1. Technische Daten

Düsen-Ø: 1,5

Luftbedarf: 80 - 290 l/min

Arbeitsdruck: 2 bar

Gewicht: 0,82 kg

## 3.4. Artikelnummern

### Profi-Lackierpistolen mit Saugbecher/Kesselsanschluss - 1,5 mm Düse

Typ	Ausführung	Funktionsweise
SPP SAUG B	mit Saugbecher	Die Pistole sorgt durch ausgefeilte Ergonomie für gute Pistolenführung und Handlichkeit. Sehr feine Zerstäubung, selbstnachstellende Nadeldichtung, stufenlose Materialmengen-, Rund- und Breitstrahlregulierung.
SPP SAUG K	mit Kesselsanschluss	

### Hochleistungs-Spritzpistolen

Typ	Ausführung	Funktionsweise
SPP	für Lackiererei	vielseitige Lackierpistole, Fabrikat: SATA, Düse 1,6 mm auf Wunsch 0,8/1,0/1,3/2/2,5/3 mm, 0,6 Ltr. KU-Behälter, stufenlos einstellbar für Rund- und Breitstrahl, VOC konform
SPP N1	für Handwerk/Industrie	leistungsfähige Allround-Lackierpistole in innovativer und umweltfreundlicher HVLP (High Volume Low Pressure) Technologie inkl. praktischem Aufbewahrungskoffer und zahlreichem Zubehör Düse 1,3 mm, auf Wunsch 1,5/1,7/1,9/2,2 mm, 0,7 Ltr. KU-Behälter, stufenlos einstellbar für Rund- und Breitstrahl, VOC konform



## 4. Sprühpistolen mit regulierbarer Sprühmittelmenge 1,2 ltr.

### 4.1. Beschreibung

- Einfache Sprühmengenregulierung
- Mit zahlreichen Flüssigkeiten kompatibel
- Leichtes, kompaktes Design

Das Sprühbehälterset beinhaltet eine Blaspistole, die abgenommen und separat verwendet werden kann. Die Düse ist so gestaltet, dass ein voller, dichter Nebel für eine optimale Reinigung versprüht werden kann. Die Sprühmittelmenge sowie die Flüssigkeits-/Luftmischung können auf einfache Art und Weise eingestellt werden. Der mit OSHA konforme Sprühbehälter macht die Verwendung des Produktes sehr sicher.

### 4.2. Technische Daten

Max. Arbeitsdruck: 16 bar (232 psi)  
 Behältervolumen: 1,2l (0,26 gl UK)

	<b>Sprühpistolen mit regulierbarer Sprühmittelmenge</b>	<b>1,2 ltr.</b>
---	---	-----------------

-  **Vorteile:**
- Sprühmittelmenge durch Drossel regulierbar
  - Lösungsmitteltauglich

Typ	Anschluss
SPGC	G 1/4" IG



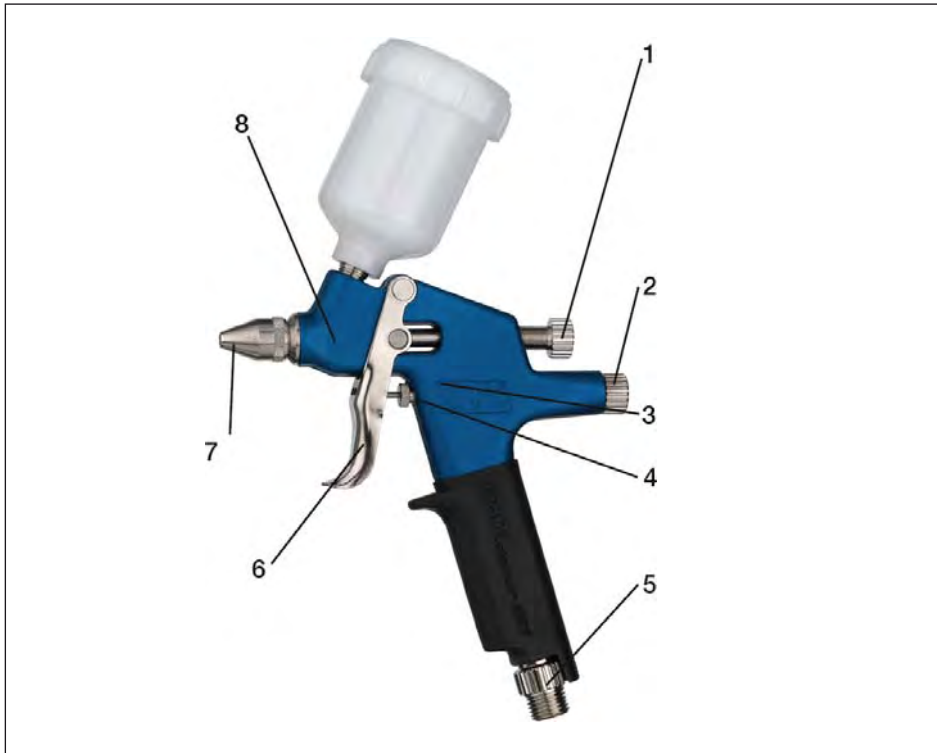
## 5. Dekorpistolen - 0,5 mm Düse

### 5.1. Beschreibung

Die Dekopistole SPP DK bietet breite Möglichkeiten in allen Bereichen der Designlackierung. Ob Grafik, Fahrzeugdesign, Airbrush aller Art, Modellbau oder Kunst- und Schriftenmalerei.

- Ergonomisch perfekt für Rechts- und Linkshänder
- Wechselbares Luftanschluss-System für variable Luftschlauchführung
- Stufenlos einstellbare Materialmengen-Regulierung
- Volle Wasserlacktauglichkeit
- Wartungsarm durch selbstdichtende Dichtung

### 5.2. Stückliste



Pos.	Bezeichnung
1	Materialmengenregulierung
2	Verschlussschraube
3	Luftkolben (nicht sichtbar)
4	Stopfbüchse für Luftkolben
5	Luftanschluss G 1/4 a
6	Abzugbügel
7	Düzensatz best. aus: Farbnadel, Farbdüse und Luftdüse
8	selbstdichtende Nadel- abdichtung

### 5.3. Technische Daten


**Luftverbrauch:** ca. 20 - 40 NI/min bei 1 - 1,5 bar  
**max. Betriebsdruck (Luft):** 3,0 bar (43 psi)

**Gewicht:** 250 g

**Düsengröße:** 0,5 mm

 **Optional:** Düsenensätze 0,2/0,35/0,8/1,0 mm

**Lieferumfang:** Düse 0,5 mm, Kunststoff-Fließbecher 65 ccm, Glassteckbecher 25 ccm, Steckbecheranschluss, 3 Glassteckbecher mit Bindeckel, Siebtrichter, Werkzeugsatz

Typ	Funktionsweise	Ersatzglasbecher 
SPP DK	Spezialpistole mit feinem Rundstrahl für Design-, Motiv- und Dekorlackierungen. Optimale Angleichung des Spritzmaterials an das Objekt durch stufenlose Materialmengenregulierung.	SPP DK GLE (5 Stück mit Verschluss zum Aufbewahren von Farben.)



### 5.4. Funktionsbeschreibung

Die Lackierpistole dient zum Verspritzen von Farben und Lacken sowie anderer fließfähiger Medien mit einer Spritzviskosität bis 30 sek., ermittelt im DIN 4 Auslaufbecher. Schmirgelnde, säure- und benzinhaltige Materialien dürfen nicht verarbeitet werden. Die zum Spritzen benötigte Druckluft wird am Luftanschluss zugeführt, der im Pistolengriff eingeschraubt ist. Durch die Betätigung des Abzugbügels bis zum ersten Druckpunkt wird das Luftventil geöffnet (Vorluftsteuerung). Beim weiteren Durchziehen des Abzugbügels wird die Farbnadel aus der Farbdüse herausgezogen. Das Spritzmedium fließt dann, bei Verwendung des Fließbechers selbstständig aus der Farbdüse bzw. wird bei Verwendung des Steckbechers durch den an der Farbdüse entstehenden Unterdruck aus dem Steckbecher gefördert. Die gleichzeitig aus der Luftdüse ausströmende Druckluft zerstäubt dann das austretende Spritzmedium.

## 5.5. Inbetriebnahme

Vor jeder Inbetriebnahme, besonders nach Reparaturarbeiten, ist der feste Sitz der Schrauben und Muttern zu überprüfen. Vor jeglicher Reparaturarbeit muss das Gerät vom Luftnetz abgekoppelt werden.

- a) Düsensatz fest montieren (für Farbdüse den beiliegenden Universalschlüssel verwenden). Immer die Farbdüse vor der Farbnadel einbauen.
- b) Vor der Montage an den Luftanschluss (G 1/4") sollte der Luftschlauch ausgeblasen werden. Der Luftschlauch muss lösemittelbeständig sein sowie eine ausreichende Druckfestigkeit aufweisen.
- c) Die Lackierpistole wurde vor dem Versand mit Korrosionsschutzmittel behandelt; wir empfehlen, sie vor Gebrauch mit Verdünnung oder Reinigungsmitteln durchzuspülen.

## 5.6. Reduzierung der Materialmenge

Der Nadelabhub und damit die ausfließende Materialmenge kann durch Einschrauben der Materialmengenregulierschraube stufenlos reduziert werden. Bei zu geringem Nadelabhub und zu hohem Materialdruck kann ein erhöhter Nadelverschleiß eintreten. Hier besser kleineren Düsensatz einbauen.

## 5.7. Umwechseln des Luftanschlusses

Die Lackierpistole besitzt 2 Anschlussmöglichkeiten für den Luftschlauch

- a) am Pistolengriff (unten)
- b) am Pistolenkörper (oben hinten)

Dabei ist bei Bedarf der Luftanschluss 5 mit der Verschlusschraube 2 zu tauschen. Der Luftanschluss und die Verschlusschraube sind ohne Hilfswerkzeuge (von Hand) aus- bzw. einzuschrauben.

## 5.8. Reinigung und Wartung

- a) Materialführende Teile der Lackierpistole mit Verdünnung oder Reinigungsmitteln gut durchspülen.
- b) Lufdüse mit Pinsel oder Bürste reinigen. Lackierpistole nicht in Verdünnung oder Reinigungsmittel legen.
- c) Verunreinigte Bohrungen keinesfalls mit unsachgemäßen Gegenständen reinigen, die geringste Beschädigung beeinflusst das Spritzbild. Düsenreinigungsnadeln verwenden!
- d) Bewegte Teile mit Pistolenfett leicht einfetten.

### **Wichtiger Hinweis:**

Lackierpistole kann mit Löse- oder Reinigungsmitteln von Hand oder in einer konventionellen Pistolenwaschmaschine gereinigt werden.

**Folgende Maßnahmen beschädigen die Lackierpistole/Einrichtungen und können ggf. zum Verlust des Explosionsschutzes und zum völligen Verlust von Gewährleistungsansprüchen führen:**

- Einlegen der Lackierpistole in Löse- oder Reinigungsmittel länger als für die Reinigung selbst erforderlich
- Nichtentnehmen der Lackierpistole nach Beendigung des Waschprogramms aus der Pistolenwaschmaschine
- Reinigen der Lackierpistole in Ultraschallreinigungssystemen

## 5.9. Wartungsarbeiten

### 5.9.1. Wechsel des Düsensatzes

Beim Wechsel der Düsengröße immer kompletten Düsensatz austauschen (Luftdüse, Farbdüse und Farbnadel). Farbdüse vor Farbnadel einbauen.

### 5.9.2. Wechsel der selbstnachstellenden Nadeldichtung

Materialmengenregulierschraube ganz herausdrehen und Farbnadel herausziehen. Sicherungsscheibe von Bügelrolle entfernen, Bügelrolle entnehmen.

Inbusschlüssel SW 3 mit zylindrischem Ansatz anstelle der Farbnadel in Lackierpistole von hinten einführen und Druckschraube für Nadeldichtung mit Druckfeder und Dichtung herausschrauben. Auf zylindrischen Ansatz des Inbusschlüssels Druckschraube für Nadeldichtung, Druckfeder und neue Dichtung aufschieben und in Pistolenkörper einschrauben, Farbnadel auf Beschädigungen prüfen ggf. austauschen (nur kompletten Düsensatz) und wieder montieren.

### 5.9.3. Austausch des Luftkolbens und der Packung am Luftkolben

Verschlusschraube und Druckschraube für Luftkolbenfeder entfernen und Luftkolben mit Abzugbügel zurückdrücken. Luftkolben austauschen. Stopfbuchschraube und defekte Packung entfernen, neue Packung einlegen. Nun Stopfbuchschraube leicht gegen Packung schrauben und erst Feder und Druckschraube für Luftkolbenfeder bis auf Anschlag einschrauben und Verschlusschraube montieren. Stopfbuchschraube anziehen.



## 6. Airbrush Präzisionspistolen - 0,2 mm Düse

### 6.1. Beschreibung

Die Airbrushpistolen - Made in Germany - eignen sich besonders zum Lackieren und Zeichnen feinsten und filigranter Punkte und Linien. Unterschiedliche Ausführungen stehen je nach Anwendungsfall und Anspruch zur Wahl. Der Luftverbrauch beträgt nur ca. 10 NI/min bei 1,0 bar.

Mit dem praktischen Semi-Double-Action-System ermöglicht die SPP AIRBRUSH eine gute Spritzstrahlkontrolle. Sie überzeugt durch feine Zerstäubung und große Flexibilität in Handhabung und Einsatzmöglichkeiten.

- Universalversion: Durch einfaches Drehen des Pistolenkopfes um 180° und Becheraustausch wird aus der Fließbecherpistole im Handumdrehen eine Hängerbecher-Variante
- Einfache Demontage der Pistole für Reinigungs- und Wartungsarbeiten

### 6.2. Zu beachten

Lackierpistole nie auf sich selbst, fremde Personen oder Tiere richten. Löse- und Verdünnungsmittel können zu Verätzungen führen. Nur die zum Arbeitsfortschritt notwendige Lösemittel- und Lackmenge darf in der Arbeitsumgebung des Gerätes vorhanden sein (nach Arbeitsende sind Lösemittel und Lacke in bestimmungsgemäße Lagerräume zurückzubringen). Vor jeglichen Reparaturarbeiten muss das Gerät vom Luftnetz abgekuppelt werden.

**Vor jeder Inbetriebnahme, besonders nach jeder Reinigung und nach Reparaturarbeiten, ist der feste Sitz aller Schrauben und Muttern sowie die Dichtheit der Pistolen und Schläuche zu überprüfen.**

Defekte Teile sind auszutauschen oder entsprechend instandzusetzen. Zur Erzielung bestmöglicher Lackierergebnisse und für höchste Sicherheit nur Original-Ersatzteile verwenden. Beim Lackieren darf im Arbeitsbereich keine Zündquelle (z.B. offenes Feuer, brennende Zigaretten, nicht explosionsgeschützte Lampen usw.) vorhanden sein, da beim Lackieren leicht entzündliche Gemische entstehen. Beim Lackieren ist den Vorschriften entsprechender Arbeitsschutz zu verwenden (Atemschutz usw.). Bei Anwendung der Lackierpistole werden keine Vibrationen auf Körperteile des Bedieners übertragen. Die Rückstoßkräfte sind gering. **Der Einsatz dieses Produktes in explosionsgefährdeten Bereichen der Zone 0 ist verboten.**

### 6.3. Technische Daten

Düsengröße: 0,2

Fließbecher: 4 ml

Glassteckbecher: 15 ml

Design-Set: inklusive 3 m PVC-Luftschlauch Ø 4 mm mit Mini-Schnellkupplung und Anschlussnippel

Arbeitsdruck: zwischen 1,0 bis 3,0 bar (14 bis 43 psi)

Empfohlener Pistoleneingangsdruck: 2,0 bar (26 psi)

Max. Pistoleneingangsdruck: 4 bar (58 psi)

Gewicht: ca. 96 g mit Fließbecher, ca. 125 g mit Glassaugbecher

Optional: Düseneinsätze 0,15/0,25/0,3 mm



Typ	Ausführung	Funktionsweise
SPP AIRBRUSH	Profigerät	Durch Feinstdüseninsatz mit geschliffener Nadel für alle Detailspritzarbeiten wie z.B. Retuschen, Schriften, Miniaturen und Design geeignet.

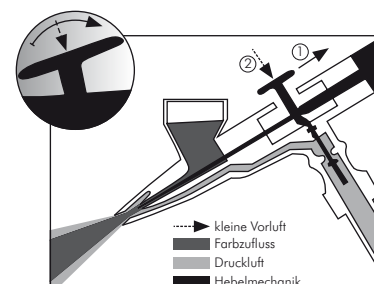
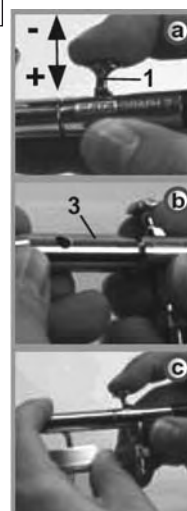
### 6.4. Funktionsbeschreibung

Bei der SPP AIRBRUSH handelt es sich um eine abhängige „Double-Action“ Airbrush- Lackierpistole mit Zusatzfunktion, bei der Material- und Luftmenge abhängig von einander durch betätigen des Abzughebels (1) gesteuert und dosiert werden kann. Durch Zurückziehen des Abzughebels (1) wird die Farbnadel (8) aus der Farbdüse (7) herausgezogen und gleichzeitig (abhängig) der Luftkolben (9) nach unten gedrückt. Die Dosierung erfolgt über den Abzugsweg in Abhängigkeit der Voreinstellung der Farbnadel (8), siehe Pkt 6.5.5. Zusätzlich kann der Abzugshebel nach unten gedrückt werden um die so genannte „kleine Vorluft“ zu nutzen (Bild a). Hierbei wird nur Luft freigesetzt mit der Farbstaubreste aus der Düse entfernt werden können, oder der Farbauftrag getrocknet werden kann. Der Lackierpistolenkopf (3) ist drehbar in Bezug auf den Lackierpistolenkörper (Bild b). so, dass die Materialzuführung wahlweise nach oben (Fließbechervariante) oder nach unten (Saugbechervariante, Bild c) gestellt werden kann.

**Bitte Beachten:**

Um eine Beschädigung der Farbnadel auszuschließen sollte die Farbnadel vor dem drehen des Lackierpistolenkopfes (3) durch lösen der Nadelschnellspannung (13) etwas nach hinten gezogen werden. Nach Einstellung des Lackierpistolenkopfes (3), Farbnadel (8) wieder nach vorne in die Farbdüse (7) schieben und mit der Farbnadelschnellspannung fixieren.

- ① Der Abzugshebel wird nach hinten gezogen, dadurch wird die Nadel nach hinten und gleichzeitig (abhängig) das Luftventil nach unten gedrückt. Druckluft strömt durch die Düse und reißt durch den entstehenden Unterdruck die Farbe mit.
- ② Durch das Herunterdrücken des Abzugshebels wird das Luftventil geöffnet und die „kleine Vorluft“ freigesetzt



Alle Angaben verstehen sich als unverbindliche Richtwerte! Für nicht schriftlich bestätigte Datenauswahl übernehmen wir keine Haftung. Druckangaben beziehen sich, soweit nicht anders angegeben, auf Flüssigkeiten der Gruppe II bei +20°C.

## 6.5. Inbetriebnahme

### 6.5.1. Luftdruck

Der Arbeitsdruck liegt bei ca. 1,0 - 3,0 bar. Je höher der Pistoleneingangsdruck umso besser ist die Zerstäubung, desto schwieriger das Handling.

Bei zu geringem Druck wird in Abhängigkeit des Lackmaterials keine optimale Farbzerstäubung erzielt. Bei einem Kompressor mit Reguliermöglichkeiten des Abgangsdruckes, kann mit unterschiedlichen Drücken experimentiert werden bis die gewünschten Ergebnisse erzielbar sind.

### 6.5.2. Lackmaterial

Bei Verwendung von lösemittelhaltigen Farben und Lacken ist darauf zu achten, dass diese soweit verdünnt werden bis sie eine Konsistenz von Milch aufweisen. Andernfalls sind die Farben und Lacke zu dick zum Brushen und es ist keine feine Zerstäubung bei ausreichendem Materialfluss erzielbar. Auch wasserverdünnbare Farben und Lacke müssen ausreichend verdünnt werden. Moderne Airbrushfarben und Lacke werden schon spritzfertig angeboten. Bitte beachten sie die Angaben der Hersteller.

### 6.5.3. Richtige Einstellung des Pistoleneingangsfließdruckes

Gewünschten Arbeitsdruck (1,0 - 3,0 bar) an der Druckregleinheit des Kompressors einstellen, soweit vorhanden. Diese ist direkt am Luftabgang des Kompressors oder in eine Luftversorgungsleitung eingebaut.

Der Druckregler kann auch eine zwischenschaltete Druckluftfiltereinheit mit Druckminderer sein. Durch Ziehen am Abzugshebel wird zuerst die Luft- und dann die Farbmenge dosiert.

### 6.5.4. Materialmenge

Einstellen des Benutzerdefinierten Nadelabzugs. Griffendstück (14) abschrauben, Farbnadelschnellspannung (13) lösen. Den Anschlag für den Abzugshebel (1) nach Bedarf einstellen (auf Position halten), Farbnadel unter leichtem Druck nach vorne in die Farbdüse (8) auf Anschlag schieben und danach Farbnadel mit Hilfe der Farbnadelschnellspannung (13) fixieren. Griffendstück (14) anschrauben.

### 6.5.5. Düsensatzwechsel (ohne Werkzeug)

Der Düsensatz besteht aus der Nadelkappe (5), der Luftdüse (6), Farbdüse mit O-Ring (7) und Farbnadel (8). Zur Demontage des Düsensatzes, muss das Griffendstück (14) komplett vom Lackierpistolenkörper (2) abgeschraubt werden. Nach dem Lösen der Farbnadelschnellspannung (13) kann die Farbnadel (8) nach hinten aus dem Pistolenkörper (2) herausgezogen werden.

Einnahme der Farbdüse (7) aus dem Pistolenkörper (2) nach Abschrauben der Nadelkappe (5) und der Luftdüse (6).

#### Bitte beachten:

Die Farbdüse (7) ist nur lose in der Luftdüse (6) eingelegt, so dass diese herausfallen und beschädigt werden könnte.

#### Montage im umgekehrten Reihenfolge:

Nach dem Festziehen der Luftdüse (6) wird die Farbnadel (8) vorsichtig bis zum Anschlag nach vorne hin zur Farbdüse (7) in den Pistolenkörper (2) eingeschoben und durch Anziehen der Farbnadelschnellspannung (13) fixiert. Farbdüse (7) nicht verkanten und Farbnadelspitze nicht beschädigen.

#### Achtung:

Verletzungsgefahr an der Nadelspitze, besonders auch bei abgeschraubter Nadelkappe (5).

**Für das Wechseln des Düsensatzes wird kein Werkzeug benötigt! Bei Einbau von Fremdteilen ist Qualitätsminderung möglich und die Garantie erlischt.**

### 6.5.6. Druckpunkt festlegen

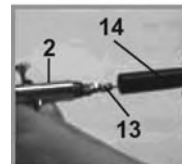
Die Position und somit der Punkt, wenn der Abzugshebel die Mechanik der Farbnadelführung bewegt, um den Farbfluss freizugeben, kann individuell eingestellt werden.

Durch Drehen an der Federhülse (11) kann der Druckpunkt so eingestellt werden, dass dieser früher bzw. später reagiert.

### 6.6. Demontage des Lackierpistolenkopfes

Griffendstück (14) abschrauben, Farbnadelschnellspannung (13) lösen und Farbnadel (8) nach hinten herausziehen. Lackierpistolenkopf (3) vom Lackierpistolenkörper (2) abschrauben.

Vor dem Zusammenbau sollte der O-Ring der zwischen Lackierpistolenkopf (3) und Lackierpistolenkörper (2) sitzt gefettet bzw. bei Beschädigung ersetzt werden. Zusammenbau erfolgt in umgekehrter Reihenfolge (auf der Federhülse (11) befindet sich ein Einsatz O-Ring für den Pistolenkopf).



## 6.7. Reinigung und Wartung

Bitte wenden Sie niemals Gewalt an. Große Rohrzangen, Schweißbrenner usw. sind ungeeignete Hilfsmittel. Eine sachgemäße Reparatur kann in vielen Fällen nur mit Spezialwerkzeugen durchgeführt werden. Beschränken Sie sich in diesem Fall auf die Feststellung der Schadensursache und überlassen Sie die Behebung dem Kundendienst. Nach einer Selbstdemontage erlischt die Haftung für das einwandfreie Funktionieren der Pistole.

- a) Airbrush-Lackierpistole bei jedem Farbwechsel reinigen.
- b) Lackierpistole mit Wasser, Airbrushreiniger oder mit entsprechendem Lösungsmittel spülen. Bei sehr pigmenthaltigen Farben und Lacken sammeln sich schnell Farb- und Lackreste sowohl auf der Nadel als auch im Bereich der Nadelkappe an.
- c) Nach Abschluss der Arbeit ist eine gründliche Reinigung der mit Lack und Farbe kontaktierten Teilen erforderlich
- d) Die eingebaute Luftkolbeneinheit (8) sollte nach Möglichkeit nicht zerlegt werden. Gelegentlich Hebelmechanik und Nadel im Bereich der Hebelmechanik dünn mit silikonfreiem Pistolenfett einfetten.

**Nadelspitze und den Bereich der Luft- und Farbdüse nicht fetten!**

### Wichtiger Hinweis:

Pistole kann mit Löse- oder Reinigungsmitteln von Hand oder in einer konventionellen Pistolenwaschmaschine gereinigt werden.

Folgende Maßnahmen beschädigen die Pistole/Einrichtungen und können ggf. zum Verlust des Explosionsschutzes und zum völligen Verlust von Gewährleistungsansprüchen führen:

- Einlegen der Pistole in Löse- oder Reinigungsmittel länger als für die Reinigung selbst erforderlich
- Nichtentnehmen der Pistole aus der Pistolenwaschmaschine nach Beendigung des Waschprogramms
- Reinigen der Pistole in Ultraschallreinigungssystemen

## 6.8. Mögliche Funktionsstörungen

	Störung	Ursache	Abhilfe
1.	Pistole tropft	Fremdkörper zwischen Farbnadel und Farbdüse verhindert Abdichtung	Farbnadel und Farbdüse ausbauen, reinigen oder neuen Düsensatz einsetzen. Einstellung der Farbnadel korrigieren
2.	Spritzbild ist schlecht	Verschmutzung oder Abnutzung der Teile	Farbdüse, Farbnadel oder Luftdüse reinigen. Teile ersetzen
3.	Strahl flattert	- Nicht genügend Material im Behälter - Farbdüse nicht angezogen	- Material nachfüllen - Teile entsprechend anziehen
4.	Material sprudelt oder „kocht“ im Farbbecher	Leckage an der Düsendichtung	- Dichtfläche an Dichtung und Körper reinigen - Luftdüse etwas fester ziehen - Teile ersetzen

## 7. Zubehör

### Atenschutz für Profi-Lackierbetriebe AIR STAR F

Typ	Ausführung	Ersatzfilter (A2P3)
S 92	mit 4-Punkt-Bebänderung und anatomisch geformten Dichtrahmen für sicheren Dichtsitz in allen Arbeitssituationen und uneingeschränktes Sichtfeld.	S 92 E (2 Vorfilterhalter und 10 Vorfilter in Hygienebox) S 92 EV (Vorfilter)



### Atenschutz-Set Super mit Frischluftversorgung

Typ	Ausführung	Ersatzfolien
SAT	Frischluftversorgtes Atenschutzsystem mit optimalen Schutz vor gesundheitsschädlichen Immissionen für den gesamten Kopfbereich. Lieferumfang: Aktivkohleeinheit am Gürtel mit Indikatorstreifen und Atemluftregulierung, Schalldämpfung, Sicherheitsventil, Luftvolumenstromanzeige, Kopfhaube mit Ersatzfolien.	SAT-E (für Typ SAT)

