

Dokumentation

Öl-Wasser-Trenner für Kondensat **- Typ OWAT ... -**



1. Inhalt

1. Inhalt 1	1
2. OWAT	2
2.1. Beschreibung	2
2.2. Fließschema	2
2.3. Technische Daten	3
2.4. Prüf- und Wartungshandbuch	3
2.4.1. Allgemeine Informationen	3
2.4.2. Optische Prüfung des ablaufenden Kondensats	3
2.4.3. Prüfung des Kondensats mit Öl-Testpapier	3
2.4.4. Beurteilung von Messergebnissen mit dem Öl-Teststreifen	3
2.5. Betriebsanleitung	4
2.5.1. Aufstellung	4
2.5.2. Einleitung des Kondensats	4
2.5.3. Anschlüsse	4
2.5.4. Inbetriebnahme	4
2.5.5. Kondensatdurchsatz	4
2.5.6. Betrieb	4
2.5.7. Abgeschiedenes Öl	4
2.5.8. Abgelaufenes Kondensat	4
2.5.9. Kontrolle	4
2.5.10. Filterung	4
2.5.11. Wechseln des Kombifilters	5
2.5.12. Ersatzfilter	5
2.5.13. Kontrolle des ablaufenden Wassers	5
2.5.14. Entsorgung	5
2.5.15. Abfall-Schlüsselnummern	5
2.5.16. Leistungsdaten	5
2.5.17. Technische Informationen zum Öl-Wasser-Trenner	5
2.5.18. Einfluss des Kompressoröls auf den Wirkungsgrad	5
2.5.19. Wann ist der Aktivkohlefilter gesättigt?	6
2.5.20. Kondensatmenge - Restölgehalt - gesetzliche Bestimmungen	6
3. Katalogdaten	7

2. OWAT

2.1. Beschreibung

Bei der Erzeugung von Druckluft entsteht immer Kondenswasser. Die Kondensatmenge ist im wesentlichen von der Größe und der Betriebszeit der Kompressoren abhängig und kann 10 ltr. aber auch 10.000 ltr. pro Monat betragen. Das Kondensat aus ölgeschmierten Kompressoren kann bis zu 2.000 mg Öl pro Liter enthalten.

Nach §7a Wasserhaushaltsgesetz muss das Kondensat entsprechend dem Stand der Technik gereinigt werden, wenn es in einen öffentlichen Kanal eingeleitet werden soll. Der Grenzwert liegt bei 20 mg Öl pro Liter.

Wird das Kondensat nicht behandelt, muss es gesammelt und gegen Nachweis durch ein Fachunternehmen entsorgt werden.

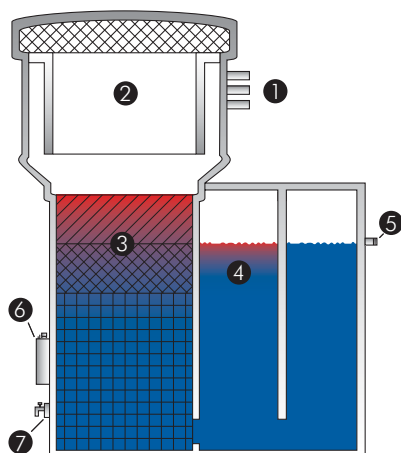
Der Öl-Wasser-Trenner entölt zuverlässig - durch eine Kombination von verschiedenen Filtermaterialien - das anfallende Kondensat. Das gereinigte Wasser kann in den öffentlichen Kanal abgeleitet werden. Das abgeschiedene Altöl wird zusammen mit dem Filter entsorgt.

Weitere Informationen entnehmen Sie bitte den Fließschemen und der Tabelle „Technische Daten“.

Werkstoffe:

Behälter: Polyäthylen / Polypropylen
 Filter: Polypropylen und Aktivkohle

2.2. Fließschema

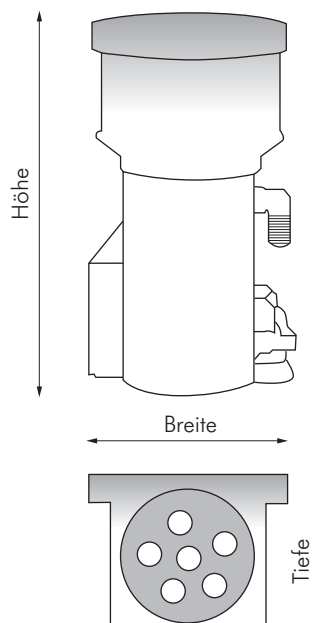


- ① Kondensatzulauf
- ② Expansions- und Entlüftungskammer
- ③ 3-Stufen Kombifilter
- ④ Sicherheitskammer
- ⑤ Wasserablauf
- ⑥ Testset und Dokumentenfach
- ⑦ Testventil

2.3. Technische Daten

Typ	Kompressorleistung*	Abmessungen			Gewicht (kg)	Anschlüsse		Filterung	
		Breite (mm)	Tiefe (mm)	Höhe (mm)		Kondensatzlauf	Wasserablauf	Abluft	Wasserseite
OWAT	m ³ /min								
90	1,8	280	210	450	5	3 x 1/2"	1 x 1"	OWAT 90 WL	
150	2,5	280	210	550	7	3 x 1/2"	1 x 1"	OWAT 150 WL	
210	3,5	285	285	610	10	3 x 1/2"	1 x 1"	OWAT 210 L	OWAT 210 W
360	6	437	325	908	17	4 x 1/2"	1 x 1"	OWAT 360 L	OWAT 360 W

* Leistungsangaben für Schraubenkompressoren bei Einsatz von nicht emulgierenden Ölen.



2.4. Prüf- und Wartungshandbuch

2.4.1. Allgemeine Informationen:

Entsprechend den gesetzlichen Bestimmungen müssen alle Prüf- und Wartungsarbeiten, die an den Trennern erfolgen, aufgezeichnet werden.

Das Prüf- und Wartungsbuch muss den zuständigen Behörden auf verlangen vorgelegt werden.

Nach der ersten Inbetriebnahme sollten die nachfolgend beschriebenen Prüfarbeiten in kürzeren Zeitabständen (z.B. 1 mal pro Woche) erfolgen. Auf diese einfache Weise ermitteln Sie für Ihren speziellen Einsatzfall die Wartungsintervalle (Filterwechsel, etc.).

2.4.2. Optische Prüfung des ablaufenden Kondensats:

- 1) Das Prüfglas zur Hälfte mit Kondensat aus dem Testventil füllen.
- 2) Prüfglas verschließen und mit Deckel nach unten gegen Licht halten.
 - a) Kondensatprobe mit dem matten Teil des Prüfglases vergleichen.
 - b) Ist die Kondensatprobe gleich oder stärker getrübt als der matten Teil des Prüfglases, muss der Aktivkohlefilter gewechselt werden (siehe Betriebsanleitung).
- 3) Das Prüfergebnis und die durchgeführten Wartungsarbeiten in nebenstehende Tabelle eintragen.

2.4.3. Prüfung des Kondensats mit Öl-Testpapier:

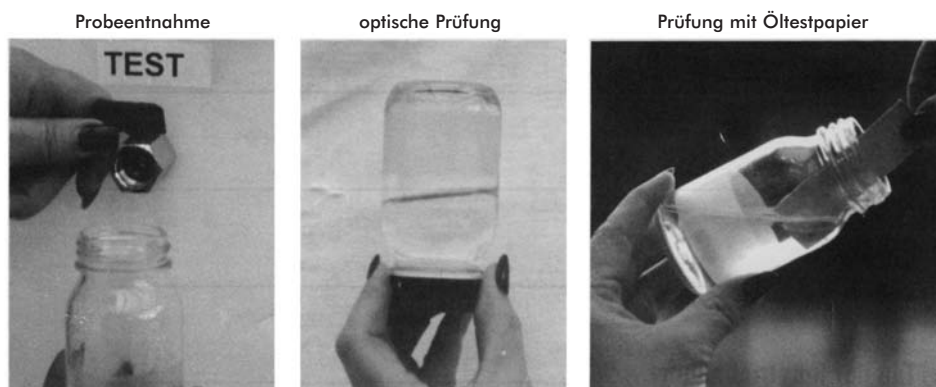
- 1) Öl-Testpapier in das Prüfkondensat eintauchen und einige Male hin- und her bewegen.
- 2) Teststreifen durch Schütteln von Wassertropfen befreien.
- 3) Farbänderung des Teststreifens beobachten: Öl im Kondensat färbt den Teststreifen dunkelblau.
 - a) kein Farbumschlag bzw. wenige blaue Punkte auf dem Teststreifen: Restölgehalt unter 1-5 mg/Liter Kondensat
 - b) geringe Blaufärbung des Teststreifens: Restölgehalt ca. 5-20 mg/Liter Kondensat.
 - c) starke Blaufärbung des Teststreifens: Restölgehalt über 20 mg/Liter Kondensat.
- 4) Das Testergebnis in die nebenstehende Tabelle eintragen.

2.4.4. Beurteilung von Messergebnissen mit dem Öl-Teststreifen:

Der Nachweis von Öl in Wasser, insbesondere wenn es sich um feinverteilte Öltröpfchen (Dispersion) im Milligrammbereich pro Liter Wasser handelt, ist mit absoluter Sicherheit nur durch eine chemische Analyse möglich. Insofern kann das Messergebnis mit dem Öl-Testpapier nur eine Wartungshilfe für den Betreiber von Öl-Wasser-Trennern sein. Das Testergebnis ist auch von der Handhabung abhängig und sollte deshalb möglichst immer von der selben Person durchgeführt werden.

Das Öl-Testpapier reagiert nur auf nichtemulgiertes Öl im Wasser. Bei Emulsion erfolgt keine Reaktion (Farbumschlag).

Um obige Prüf- und Testergebnisse abzusichern sollten nach Bedarf (1-2 mal pro Jahr) chemische Analysen erstellt werden. Der TÜV, chemische Labore, wie auch wir als Lieferant des Öl-Wasser-Trenners, erstellen solche Analysen gegen Berechnung. Zur Analyse benötigen die Labore 1 Liter Kondensat in einer Glasflasche (keine Plastikflasche!).



2.5. Betriebsanleitung

2.5.1. Aufstellung:

Sauber und frostfrei auf ebener, waagerechter Fläche - nicht im direkten Sonnenlicht

2.5.2. Einleitung des Kondensats:

Die Kondensateinleitung kann unter Druck wie auch drucklos erfolgen.

2.5.3. Anschlüsse:

	OWAT 90/150/210	OWAT 360
Kondensatzulauf:	3 x 1/2"	4 x 1/2"
Wasserablauf:	1 x 1"	1 x 1"

2.5.4. Inbetriebnahme:

OWAT 90/150

Deckel und Abluffilter entfernen. Apparat mit sauberem Leitungswasser auffüllen, bis das Wasser am Wasserablauf herausläuft. Den Kombifilter nach unten drücken! Der Zulauf muß frei sein! Deckel und Abluffilter wieder montieren. Das Gerät ist nun betriebsbereit!

OWAT 210/360

Den Abluftdom abschrauben. Apparat mit sauberem Leitungswasser auffüllen, bis das Wasser am Wasserablauf herausläuft. Den Kombifilter nach unten drücken! Der Zulauf muß frei sein! Abluftdom wieder montieren. Das Gerät ist nun betriebsbereit!

2.5.5. Kondensatdurchsatz:

Je nach Kompressorbauart und verwendeter Ölsorten siehe auch „Technische Daten“ und „Technische Informationen“

2.5.6. Betrieb:

Das abgeschiedene Öl wird im integrierten Kombifilter gesammelt (absorbiert) und mit dem Filter entsorgt.

2.5.7. Abgeschiedens Öl:

Das Öl wird im Filter gesammelt (absorbiert) und beim Filterwechsel mit dem Filter entsorgt. **(Abfallschlüssel No. 150202)**

2.5.8. Ablaufendes Kondensat:

Das ablaufende, gereinigte Kondensat kann direkt in die Kanalisation eingeleitet werden. Der Abfluss muss mit Gefälle und ohne Rückstau verlegt sein.

2.5.9. Kontrolle:

Eine regelmäßige Kontrolle des ablaufenden Kondensats und das frühzeitige Wechseln des Filters ist Voraussetzung für eine einwandfreie Funktion.

2.5.10. Filterung:

Nur Original-Ersatzfilter verwenden!

Andere Filter sind von der Zulassung nicht gedeckt und Ihre Verwendung bedarf der Zustimmung im Einzelfall durch die zuständige Behörde oder ihre Eignung muss in einer Ergänzung zur Zulassung nachgewiesen werden.

Kombifilter:

Bei diesen Modellen sind 3-stufige Kombifilter verbaut. Diese Filter bestehen aus zwei verschiedenen Vorfiltertypen und Aktivkohle.

Vorfilter:

Die erste Vorfilterstufe besteht aus losen PP-Fäden, diese absorbieren freie Öltropfen die sich im eingeleiteten Kondensat befinden. Dieser Filterteil befindet sich oberhalb des Wasserstandes. Das Kondensat tropft durch das lose geschichtete Material in den 2. Vorfilter. Die zweite Stufe besteht aus einem Kunststoffgestrick (PP-Fäden). Diese spezielle Konstruktion bewirkt eine Koalierung der kleinen Öltropfen zu größeren Tropfen, die dann von dem faserigen Gewebe gebunden werden. Dieser Filterteil befindet sich unterhalb des Wasserstandes.

Aktivkohle:

Wir verwenden eine spezielle Aktivkohle, die eine große innere Oberfläche besitzt und deshalb zur Entölung von Wasser besonders geeignet ist. Der hohe Wirkungsgrad wird nur sichergestellt, wenn diese Kohle eingesetzt wird.

2.5.11. Wechseln des Kombifilters:

Abluftdom abschrauben (OWAT 210 und 360), bzw. Deckel und Filtervlies entfernen (OWAT 90, 150) und den Kombifilter vorsichtig aus der Filterkammer herausziehen. Die Filterkammer und den Zulauf säubern, den neuen Filter einsetzen. Die Filterkammer mit Wasser auffüllen, bis Wasser aus dem Wasserablauf läuft! Den Filter runterdrücken und das Gerät wieder verschließen. Jetzt ist der Öl-Wasser-Trenner wieder betriebsbereit.
Der Aktivkohlefilter in der Entlüftungskammer (OWAT 210, 360) kann nach Abnahme des Deckels getauscht werden.

Hinweis:

Es ist von großem Vorteil, wenn der Tauschfilter, bevor er in den Trenner eingesetzt wird, einige Stunden in sauberem Wasser gelegen hat. Durch das Wässern des Filters entweicht angelagerte Luft aus den Kapillaren der Aktivkohle und der Filter ist sofort **komplett aktiv!**

2.5.12. Ersatzfilter:

	OWAT 90	OWAT 150	OWAT 210	OWAT 360
Eingang	OWAT 90 WL	OWAT 150 WL	OWAT 210 W	OWAT 360 W
Abluftseite	im Set WL enthalten	im Set WL enthalten	OWAT 210 L	OWAT 360 L

2.5.13. Kontrolle des ablaufenden Wassers:

Über das Testventil kann eine Wasserprobe genommen werden. Das Wasser sollte sauber und klar sein. Ist das Wasser trübe, müssen die Filter gewechselt werden!

Hinweis:

Wir empfehlen Ihnen nach Inbetriebnahme folgende Prüf- und Wartungsintervalle:

wöchentlich:

- Probenentnahme aus dem Testventil
- optische Prüfung (siehe Prüf- und Wartungsbuch)
- Prüfung mit Öl-Testpapier (siehe Prüf- und Wartungsbuch)

monatlich:

- Ölauffangbehälter leeren, wenn ca. 3/4 voll

halbjährlich:

- Filter erneuern, wenn notwendig

jährlich:

- Filter erneuern (min. 1x pro Jahr, bei Bedarf auch häufiger!)
- Analyse des ablaufenden Kondensats durch ein Labor

Sie können das ablaufende Wasser auch auf den Restölgehalt hin analysieren lassen. Solche Analysen werden von den Laboren des TÜV, der Stadtwerke oder amtlich zugelassener Chemielabore durchgeführt.

2.5.14. Entsorgung:

Das anfallende Altöl sowie die verschmutzten Filter sind sach- und fachgerecht zu entsorgen! Sprechen Sie ein Entsorgungsunternehmen in Ihrer Nähe an.

2.5.15. Abfall-Schlüsselnummern: Altöl: 130205

verölte Filter: 150202

2.5.16. Leistungsdaten für OWAT 90,150,210 und 360 in m³/min der installierten Kompressorleistung*

	Schraubekompressoren				Rotationskompressoren öüberflutet			
	OWAT 90	OWAT 150	OWAT 210	OWAT 360	OWAT 90	OWAT 150	OWAT 210	OWAT 360
Turbinen-Öle	1,5	2,5	3	6	1,5	2,5	3	6
VCL-Öle	1,5	2,5	2	4	1	2	2	4
VDL-Öle	1,5	2,5	2	4	1	2	2	4

*unverbindliche Richtwerte

Anmerkungen:

- 1) Die Leistungsangaben sind Maximalwerte und sollten nicht überschritten werden!
- 2) Reduzierung der Maximalwerte ist zu empfehlen, wenn die Aufstellungsbedingungen der Kompressoren ungünstig sind (z.B. warm und staubig).
- 3) Fremdgase in der Ansaugluft der Kompressoren (Gase aus Bädern und Beizen, sowie Abgase von Motoren und chemischen Anlagen) verändern die Eigenschaften der Kompressorenöle und verschlechtern das Trennverhalten.
- 4) Eine Heizung im Trenner verbessert den Wirkungsgrad! Aufstellung im Freien möglich! (Achtung: nur OWAT 360)

2.5.17. Technische Informationen zum Öl-Wasser-Trenner:

Hin und wieder tauchen Grenz- bzw. Problemfälle auf, die mehr Detailkenntnisse erfordern. Hier einige Sachinformationen und Regeln, die Sie bitte beachten wollen.

2.5.18. Einfluss des Kompressoröls auf den Wirkungsgrad:

In der Vergangenheit wurden Kompressoröle nur aus der Sicht des Kompressors ausgesucht und eingesetzt. Das Problem der Kondensatentsorgung wurde wenig beachtet bzw. ganz vernachlässigt. Das ist mit ein Grund, warum heute noch vielfach Kompressoröle eingesetzt werden, die sehr stark mit Wasser emulgieren und zum Teil stabile Emulsionen bilden. Das Kondensat ist milchig und bleibt auch nach längerer Beruhigungszeit milchig getrübt. Es kann sich sogar ein fester Schaum bilden, der auf dem Wasser schwimmt und die Funktion des Trenners total verhindert (Abflüsse und Aktivkohle verstopfen).

Kondensate dieser Struktur kann der OWAT nicht trennen. Das gilt im übrigen auch für Trennapparate, die nach dem gleichen Prinzip arbeiten.

Die Aktivkohle kann zwar im Neuzustand einiges Öl aus der Emulsion absorbieren, ist aber schnell gesättigt und damit wirkungslos. Es werden auch nicht die geforderten Grenzwerte für den Restölgehalt des ablaufenden Kondensats erreicht! Diese Emulsionen müssen deshalb mit speziellen Apparaten behandelt, oder von Spezialunternehmen gegen Nachweis entsorgt werden. Sprechen Sie uns an, wir können Ihnen weitere Informationen geben!

Wichtig:

Um ein Emulgieren des Druckluftkondensats zu verhindern, ist ein nicht emulgierendes (demulgierendes) Kompressoröl einzusetzen. Öle dieser Qualität werden heute für Kompressoren von allen Ölherstellern angeboten. Über die einzusetzenden Öle sprechen Sie mit Ihrem Kompressorlieferanten.

Nichtemulgierendes Kompressorkondensat kann in dem OWAT mit dem bekannten Wirkungsgrad wirtschaftlich entölt werden!

2.5.19. Wann ist der Aktivkohlefilter gesättigt?

Die Standzeit des Kohlefilters ist von vielen Faktoren wie Kompressorbauart, Ölsorte, Kondensatmenge, Kondensattemperatur etc. abhängig und kann nicht pauschal für jeden Einsatzfall im voraus bestimmt werden. Es empfiehlt sich, das ablaufende Wasser regelmäßig zu kontrollieren.

Läuft aus dem Ölablauf Wasser ab, so ist dies ein deutliches Signal, daß der Aktivkohlefilter gesättigt ist, sofern alle anderen Bedingungen normal sind.

2.5.20. Kondensatmenge - Restölgehalt - gesetzliche Bestimmungen

Bei der Erzeugung von Druckluft entsteht immer Kondenswasser. Die Kondensatmenge ist im wesentlichen abhängig von der Größe und der Betriebszeit der Kompressoren und kann **10 Liter - aber auch 10.000 Liter** pro Monat betragen. Das Kondensat von ölgeschmierten Kompressoren enthält bis zu **2000 mg Öl pro Liter**.

Nach **§7a Wasserhaushaltsgesetz** muss das Kondensat entsprechend dem Stand der Technik gereinigt werden, wenn es in einen öffentlichen Kanal eingeleitet werden soll.

Der Grenzwert liegt bei **20 mg Öl pro Liter**.

Wird das Kondensat nicht behandelt, muß es gesammelt und gegen Nachweis entsorgt werden.

Der OWAT entölt zuverlässig das anfallende Kondensat und bei Betrieb und Wartung, entsprechend der Anleitungen, werden die gesetzlichen Bestimmungen sicher erfüllt, zu sehr geringen Kosten.



3. Katalogdaten

Öl-Wasser-Trenner für Druckluftkompressorenkondensate

Gem. §7a Wasserhaushaltsgesetz muss das Kondensat entsprechend dem Stand der Technik gereinigt werden, wenn es in einem öffentlichen Kanal eingeleitet werden soll. Durch den Einsatz des Öl-Wasser-Trenners können Sie Ihr Kondensat bequem vom Öl trennen. Es muss nur noch das separierte Öl, bzw. der Filter entsorgt werden.

Temperaturbereich: +3°C bis +60°C

Betriebsdruck: 16 bar

Typ	installierbare Verdichterleistung*					Anschlüsse		Typ 	Typ 
	kW	m³/h	B	H	T	Zulauf Kondensat	Ablauf Wasser	Austauschfilter Eingang	Austauschfilter Abluft
OWAT 90	11	90	280	450	210	3 x Rp 1/2"	Rp 1"	OWAT 90 WL**	---
OWAT 150	15	150	280	550	210	3 x Rp 1/2"	Rp 1"	OWAT 150 WL**	---
OWAT 210	22	210	285	610	285	3 x Rp 1/2"	Rp 1"	OWAT 210 W	OWAT 210 L
OWAT 360	37	360	437	908	325	4 x Rp 1/2"	Rp 1"	OWAT 360 W	OWAT 360 L

* Leistungsangaben für Schrauben-/Rotationskompressoren in Verbindung mit nicht emulgierenden Kompressorölen (mineralisch oder synthetisch); höhere Verdichterleistungen auf Anfrage, ** Filterset OWAT 90 WL, bzw. OWAT 150 WL enthält Ersatzfilter für Abluft.



Öl-Testpapier für Öl-Wasser-Trenner

Anwendung: Durch Farbumschlag zeigt das Öl-Testpapier zuverlässig den Restölgehalt des zu überprüfenden Kondensats an und informiert somit über durchzuführende Wartungsarbeiten, bzw. Filterwechsel.

Typ	Inhalt
OWAT TP	50 Stück

