

## Dokumentation

### **Muffen-Absperrventile**

- Typ MUA ..., MUA ... ES, MUA ... ES E, MUA ... SS, MUA ... SS ES -

### **Muffen-Absperrschieber**

- Typ MUAS ..., MUAS ... ES -



## 1. Inhalt

1. Inhaltsverzeichnis	1
2. Allgemeines	1
2.1. Verwendung	1
2.2. Bedienung	1
2.3. Montage/Demontage	1
2.3.1. Montage mit Gewindeanschluss	1
2.4. Sicherheitshinweise	1
3. Muffen-Absperrventile - Typ MUA ..., MUA ... ES E, MUA ... ES, MUA ... SS, MUA ... SS ES	2
3.1. Typ MUA ...	2
3.1.1. Druckverlustdiagramm	2
3.1.2. Druck-/Temperaturbereich	2
3.1.3. Technische Daten, Abmessungen	2
3.1.4. Artikelnummern	2
3.2. Typ MUA ... ES E	3
3.2.1. Stückliste, Gewicht	3
3.2.2. Artikelnummern, Abmessungen	3
3.3. Typ MUA ... ES	3
3.3.1. Stückliste, Gewicht	3
3.3.2. Artikelnummern, Abmessungen	3
3.4. Typ MUA ... SS	4
3.4.1. Mindestvolumenstrom	4
3.4.2. Montagehinweis	4
3.4.3. Differenzdruckmessungen	4
3.4.4. Technische Daten, Abmessungen	4
3.4.5. Artikelnummern	4
3.5. Typ MUA ... SS ES	5
3.5.1. Stückliste, Gewicht	5
3.5.2. Artikelnummern, Abmessungen	5
4. Muffen-Absperrschieber - Typ MUAS ..., MUAS ... ES	6
4.1. Typ MUAS ...	6
4.1.1. Stückliste, Gewicht	6
4.1.2. Artikelnummern, Abmessungen	6
4.2. Typ MUAS ... ES	6
4.2.1. Stückliste, Gewicht	6
4.2.2. Artikelnummern, Abmessungen	6

## 2. Allgemeines

### 2.1. Verwendung

Absperrventile und Absperrschieber werden in Rohrleitungen zur Absperrung oder Regelung des Durchflusses von flüssigen oder gasförmigen Medien eingesetzt. Um Beschädigungen zu vermeiden dürfen nur saubere, flüssige oder gasförmige Medien eingesetzt werden, gegen die die verwendeten Gehäuse- und Dichtungsmaterialien beständig sind. Wir empfehlen den Einbau eines Schmutzfängers vor der Absperrarmatur.

### 2.2. Bedienung

Drehen des Handrades reguliert den Medienstrom oder öffnet/schließt das Absperrventil/den Absperrschieber. Wird das Absperrventil/der Absperrschieber nicht vollständig geöffnet/geschlossen, lässt sich der Mediumstrom entsprechend regulieren.

### 2.3. Montage

- Die auf dem Gehäuse angegebene Durchflussrichtung ist zu beachten.
- Es ist sicherzustellen, dass sich keine Verpackungreste mehr in der Absperrarmatur befinden.
- Um Beschädigungen des Absperrventils/Absperrschiebers zu vermeiden ist vor dem Einbau die Rohrleitung zu reinigen. Wir empfehlen den Einbau eines Schmutzfängers vor der Absperrarmatur.
- Bei der Montage sind Verspannungen durch nicht fluchtende Rohrleitungen zu vermeiden.

#### 2.3.1. Montage mit Gewindeanschluss

- Vor dem Eindichten der Rohrleitung ist zu prüfen, ob sich die Rohrleitung leicht in das Armaturgehäuse einschrauben lässt.
- Die Rohrleitungsenden sind mit geeignetem Dichtmaterial (z.B. PTFE-Dichtband) einzudichten. Hierbei ist die Einschraubrichtung zu beachten.
- Beim Einschrauben der Absperrarmatur in die Rohrleitung darf auf keinen Fall das Handrad des Absperrventils/Absperrschiebers verwendet werden.
- Nach der Montage ist das Absperrventil/der Absperrschieber auf Dichtigkeit und korrekte Funktion zu prüfen.

### 2.4. Sicherheitshinweise

- In regelmäßigen Abständen sollte die Stopfbuchsenpackung auf Dichtigkeit geprüft und ggf. nachgestellt werden.

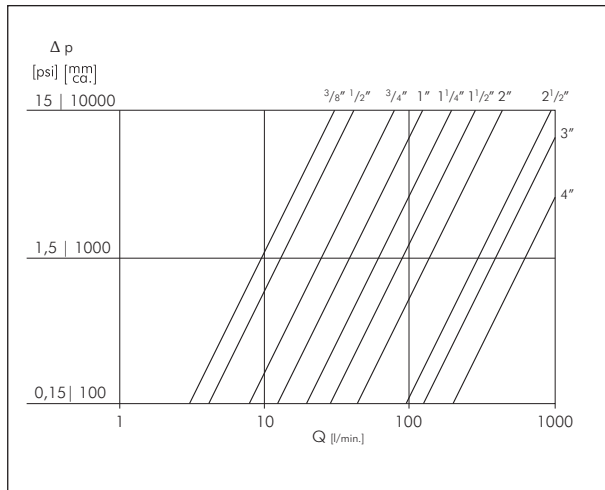


**Niemals in das Absperrventil/den Absperrschieber fassen oder Gegenstände einführen. Verletzungen oder Beschädigungen können die Folge sein.**

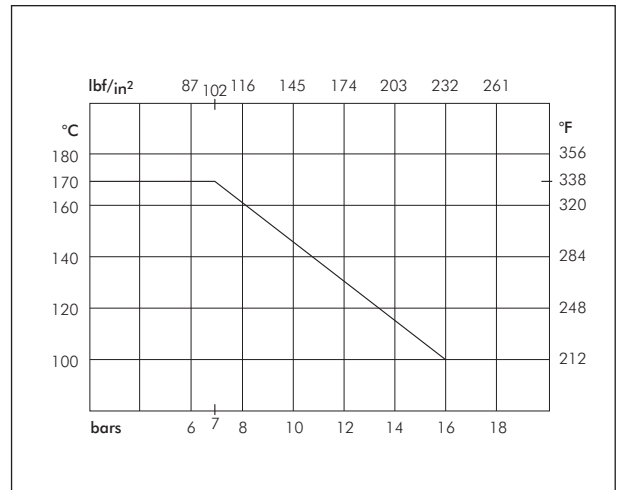
## 3. Muffen-Absperrventile - Typ MUA ..., MUA ... ES E, MUA ... ES, MUA ... SS, MUA ... SS ES -

### 3.1. Typ MUA ...

#### 3.1.1. Druckverlustdiagramm

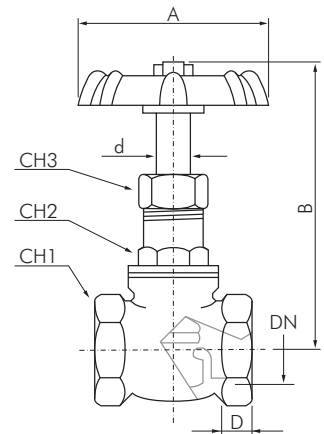


#### 3.1.2. Druck-/Temperaturbereich



#### 3.1.3. Technische Daten, Abmessungen

DN	A	B	D	CH1	CH2	CH3	d
3/8"	50	80	9	25	21	17	8
1/2"	55	83	11	29	23	18	8
3/4"	60	95	13	35	23	18	8
1"	65	105	14	42	28	21	9
1 1/4"	65	125	16	51	33	23	9
1 1/2"	75	150	16	58	37	25	10
2"	80	165	18	70	45	27	10
2 1/2"	120	225	21	88	55	37	16
3"	120	255	21	100	63	39	19
4"	175	320	23	129	80	50	22



#### KV-Wert

DN	3/8"	1/2"	3/4"	1"	1 1/4"	1 1/2"	2"	2 1/2"	3"	4"
KV	1,8	2,3	4,8	7	11	17	25	57	72	120

KV = in m³/h bei 1 bar

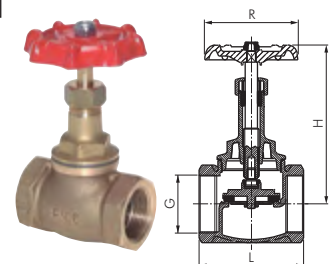
#### 3.1.4. Artikelnummern

### Muffen-Absperrventile

PN 16

**Werkstoffe:** Rotguss, Oberteil: Messing, Dichtsitz: Teflon  
**Temperaturbereich:** Wasser: 0°C bis max. +100°C, Sattldampf: 7 bar, bis max. +170°C  
**Einsatzbereich:** Flüssigkeiten, Luft, Heiz- und Hydrauliköle, Kraftstoffe und Wasser

Typ	G	DN	L	H	R
MUA 38	G 3/8"	11,0	45	75,5	50
MUA 12	G 1/2"	12,5	50	77,5	55
MUA 34	G 3/4"	16,0	60	89,0	60
MUA 10	G 1"	21,5	70	98,5	65
MUA 114	G 1 1/4"	26,5	85	112,7	65
MUA 112	G 1 1/2"	32,0	90	133,0	75
MUA 20	G 2"	41,0	110	141,0	80
MUA 212	G 2 1/2"	58,0	135	208,0	120
MUA 30	G 3"	65,0	148	234,5	120
MUA 40	G 4"	94,5	190	288,0	175

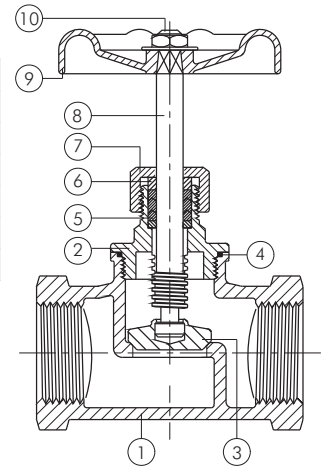


## 3.2. Typ MUA ... ES E

### 3.2.1. Stückliste, Gewicht

Nr.	Part	Material
1	Gehäuse	CF8M/1.4408
2	Gehäuseoberteil	CF8M/1.4408
3	Dichtungskegel	CF8M/1.4408
4	Dichtung	PTFE
5	Packung	PTFE
6	Druckring	AISI 304/1.4301
7	Buchsenmutter	AISI 316/1.4401
8	Spindel	AISI 316/1.4401
9	Handrad	Aluminium
10	Spindelmutter	AISI 304/1.4301

G	KG
1/2"	0,34
3/4"	0,48
1"	0,66
1 1/4"	1,00
1 1/2"	1,36
2"	2,20



### 3.2.2. Artikelnummern, Abmessungen

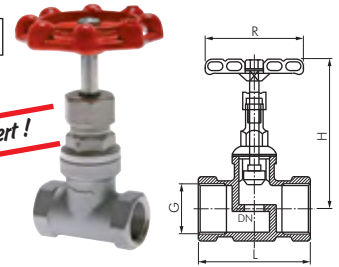
#### Edelstahl-Muffen-Absperrventile

Eco-Line / PN 14

**Werkstoffe:** Gehäuse: 1.4408, Dichtung Spindel: Teflon, Dichtsitz: metallisch dichtend, Handrad: Aluminium  
**Temperaturbereich:** -20°C bis max. +200°C  
**Einsatzbereich:** Flüssigkeiten, Gase, Luft, Heiz- und Hydrauliköle, Kraftstoffe und Wasser, Chemikalien

Typ	G	DN	L	H	R
MUA 12 ES E	G 1/2"	14	52	107	70
MUA 34 ES E	G 3/4"	18	66	116	80
MUA 10 ES E	G 1"	23	76	129	80
MUA 114 ES E	G 1 1/4"	30	86	153	90
MUA 112 ES E	G 1 1/2"	30	94	157	100
MUA 20 ES E	G 2"	43	118	172	100

**Besonders preiswert!**



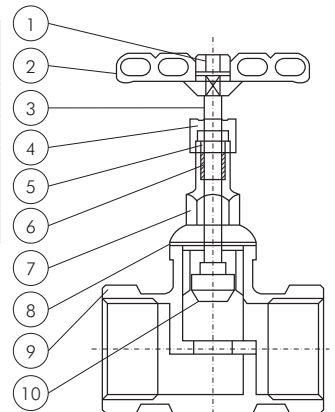
**TIPP** Ideal für Wasserleitungen, da keine Druckstöße beim Öffnen!

## 3.3. Typ MUA ... ES

### 3.3.1. Stückliste, Gewicht

Nr.	Part	Material
1	Spindelmutter	S/S 304
2	Handrad	Ductile Iron
3	Spindel	S/S 316
4	Buchsenmutter	CF8M/1.4408
5	Druckring	S/S 304
6	Packung	PTFE
7	Gehäuseoberteil	CF8M/1.4408
8	Dichtung	PTFE
9	Gehäuse	CF8M/1.4408
10	Dichtungskegel	CF8M/1.4408

G	KG
1/2"	0,42
3/4"	0,48
1"	0,67
1 1/4"	1,12
1 1/2"	1,51
2"	2,18



### 3.3.2. Artikelnummern, Abmessungen

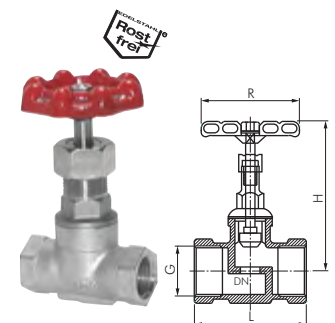
#### Edelstahl-Muffen-Absperrventile

PN 16

**Werkstoffe:** Gehäuse: 1.4408, Dichtung Spindel: Teflon, Dichtsitz: metallisch dichtend, Handrad: Gusseisen (>DN 20: C-Stahl)  
**Temperaturbereich:** -20°C bis max. +200°C  
**Einsatzbereich:** Flüssigkeiten, Gase, Luft, Heiz- und Hydrauliköle, Kraftstoffe und Wasser, Chemikalien

Typ	G	DN	L	H	R
MUA 12 ES	G 1/2"	15	66,0	102	62
MUA 34 ES	G 3/4"	16	68,5	102	62
MUA 10 ES	G 1"	19	78,3	105	74
MUA 114 ES	G 1 1/4"	24	86,0	121	95
MUA 112 ES	G 1 1/2"	32	98,0	141	95
MUA 20 ES	G 2"	38	110,5	157	100

Ersatzhandrad
MUA 12 ES RAD
MUA 34 ES RAD
MUA 10 ES RAD
MUA 114 ES RAD
MUA 112 ES RAD
MUA 20 ES RAD



## 3.4. Typ MUA ... SS

### 3.4.1. Mindestvolumenstrom

Die in DIN 3546, Teil 1 geforderten Werte für den Mindestvolumenstrom für die Klasse Q C werden voll erfüllt.

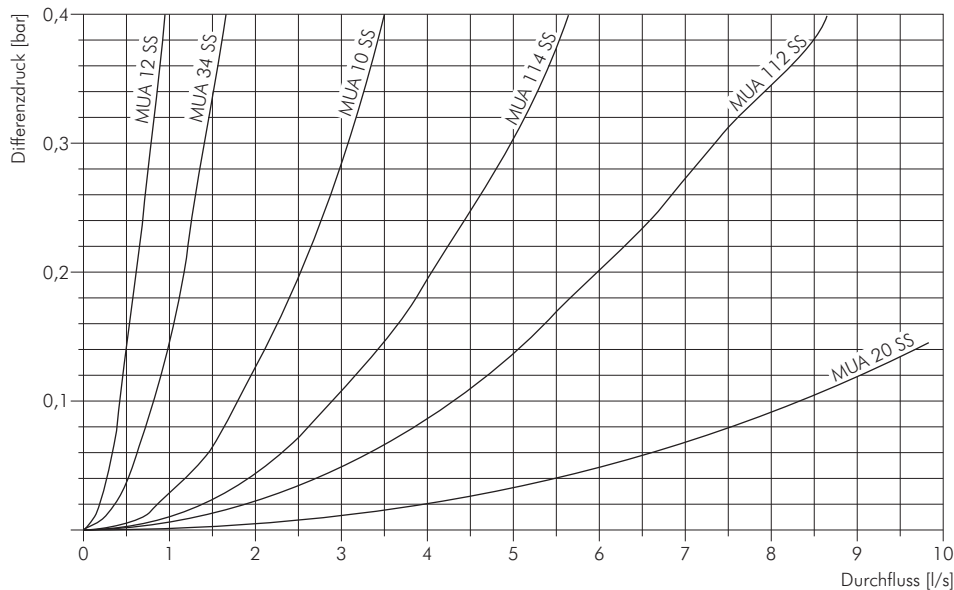
DN	15	20	25	32	40	50
L/S	0,50	1,00	1,75	3,00	4,00	6,75

### 3.4.2. Montagewhinweis



Oberteil stets mit Schlüssel nachziehen. Einbau immer mit Oberteil nach oben, bzw. mit Fließrichtung von unten nach oben.

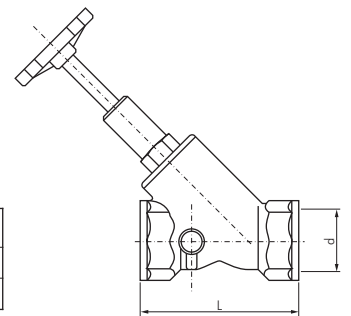
### 3.4.3. Differenzdruckmessungen



### 3.4.4. Technische Daten, Abmessungen

<b>Medien:</b>	Trinkwasser sowie andere neutrale Flüssigkeiten
<b>Temperatur:</b>	max. 90°C
<b>Betriebsdruck:</b>	max. 10 bar (PN 10)
<b>Werkstoffe:</b>	Gehäuse: Messing
	Oberteil: Messing
	Kegeldichtung: EPDM (m. KTW-Freigabe)
	Oberteildichtung: EPDM (m. KTW-Freigabe)
	Handrad: Polyamid, glasfaserverstärkt

DN	15	20	25	32	40	50	65	80
d	1/2"	3/4"	1"	1 1/4"	1 1/2"	2"	2 1/2"	3"
L	65	75	90	110	120	150	180	210



### 3.4.5. Artikelnummern

#### Schrägsitz-Muffen-Absperrventile (Freistromventile), DVGW geprüft

PN 10\*

**Werkstoffe:** Gehäuse und Oberteil: Messing, Dichtung, Spindel und Dichtsitz: EPDM, Handrad: Polyamid glasfaserverstärkt

**Temperaturbereich:** 0°C bis max. +90°C

**Einsatzbereich:** Wasser, Trinkwasser, Druckluft

Typ	G	DN	L	Ersatzhandrad
MUA 12 SS	Rp 1/2"	15	65	MUA 12 SS RAD
MUA 34 SS	Rp 3/4"	20	75	MUA 34 SS RAD
MUA 10 SS	Rp 1"	25	90	MUA 10 SS RAD
MUA 114 SS	G 1 1/4"	32	110	MUA 114 SS RAD
MUA 112 SS	G 1 1/2"	40	120	MUA 112 SS RAD
MUA 20 SS	G 2"	50	150	MUA 20 SS RAD
MUA 212 SS	G 2 1/2"	65	180	MUA 212 SS RAD
MUA 30 SS	G 3"	80	210	MUA 30 SS RAD

\* Prüfdruck 16 bar



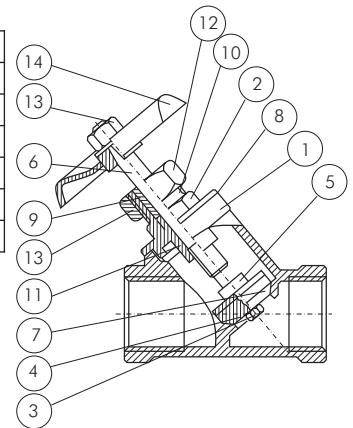
Alle Angaben verstehen sich als unverbindliche Richtwerte! Für nicht schriftlich bestätigte Datenauswahl übernehmen wir keine Haftung. Druckangaben beziehen sich, soweit nicht anders angegeben, auf Flüssigkeiten der Gruppe II bei +20°C.

## 3.5. Typ MUA ... SS ES

### 3.5.1. Stückliste, Gewicht

Nr.	Part	Material
1	Gehäuse	CF8M
2	Geräteoberenteil	CF8M
3	Mutter	S/S 304
4	Unterlegscheibe	S/S 316
5	Stift	S/S 316
6	Spindel	S/S 316
7	Ventilteller	PTFE
8	Dichtung	PTFE
9	Packung	PTFE
10	Buchse	S/S 316
11	Packungsring	S/S 316
12	Oberteilmutter	S/S 316
13	Mutter	S/S 304
14	Handrad	C-Stahl

G	KG
1/2"	0,42
3/4"	0,51
1"	0,77
1 1/4"	1,07
1 1/2"	1,36
2"	2,13



### 3.5.2. Artikelnummern, Abmessungen

#### Edelstahl-Schrägsitz-Muffen-Absperrventile

PN 40

Werkstoffe: Gehäuse: 1.4408, Dichtung, Spindel und Dichtsitz: Teflon, Handrad: C-Stahl

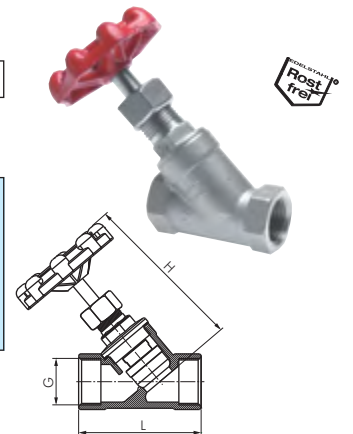
Temperaturbereich: -20°C bis max. +200°C

Einsatzbereich: Wasser, Öl, Druckluft

Typ	G	DN	L	H
MUA 12 SS ES	G 1/2"	15	61	100
MUA 34 SS ES	G 3/4"	20	70	125
MUA 10 SS ES	G 1"	25	86	130
MUA 114 SS ES*	G 1 1/4"	32	100	165
MUA 112 SS ES*	G 1 1/2"	38	111	195
MUA 20 SS ES*	G 2"	50	138	210

\* nur für ungefährliche Flüssigkeiten der Fluidgruppe II

Ersatzhandrad
MUA 12 SS ES RAD
MUA 34 SS ES RAD
MUA 10 SS ES RAD
MUA 114 SS ES RAD
MUA 112 SS ES RAD
MUA 20 SS ES RAD



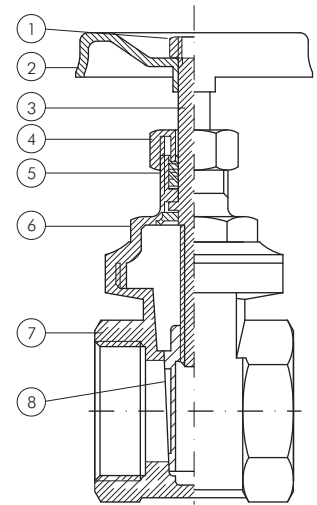
## 4. Muffen-Absperrschieber - Typ MUAS ..., MUAS ... ES -

### 4.1. MUAS ... -

#### 4.1.1. Stückliste, Gewicht

Nr.	Part	Material
1	Spindelmutter	CW614N
2	Handrad	Stahl
3	Spindel	CW614N
4	Buchsenmutter	CW614N
5	Packung	EPDM 90
6	Deckel	CW617N
7	Gehäuse	CW617N
8	Dichtung	CW617N

G	KG
3/8"	0,15
1/2"	0,21
3/4"	0,29
1"	0,41
1 1/4"	0,62
1 1/2"	0,78
G 2"	1,26
G 2 1/2"	1,91
G 3"	2,51
G 4"	4,74



#### 4.1.2. Artikelnummern

### Muffen-Absperrschieber

bis PN 20

**Werkstoffe:** Körper und Schieber: Messing, Dichtung der Spindel: EPDM, Dichtung des Schiebers: metallisch, Handrad: Stahl  
**Temperaturbereich:** 0°C bis max. +120°C

**Einsatzbereich:** Wasser (kein Dampf), neutrale, flüssige Medien, keine ölhaltigen Medien

Typ	G	DN	L	H	R	PN
MUAS 38	G 3/8"	13	33	67	45	10 bar
MUAS 12	G 1/2"	15	43	68	45	20 bar
MUAS 34	G 3/4"	19	46	78	45	20 bar
MUAS 10	G 1"	24	52	93	50	20 bar
MUAS 114	G 1 1/4"	32	58	108	55	20 bar
MUAS 112	G 1 1/2"	37,5	59	125	60	20 bar
MUAS 20	G 2"	48	67	143	70	20 bar
MUAS 212	G 2 1/2"	58	73	175	100	20 bar
MUAS 30	G 3"	72	84	205	100	20 bar
MUAS 40	G 4"	91	98	235	120	20 bar
MUAS 50*	G 5"	117	107	300	140	10 bar
MUAS 60*	G 6"	143	113	360	170	10 bar

\* max. 80°C



**TIPP** Für den Einsatz mit verschmutzten Medien, da metallisch dichtend!

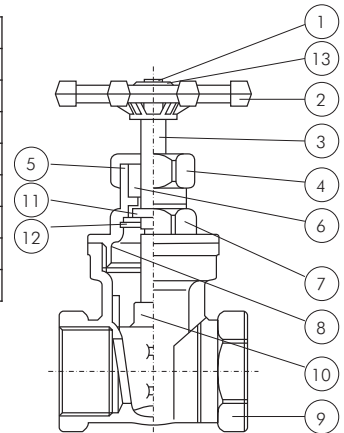


### 4.2. Typ MUAS ... ES \_

#### 4.2.1 Stückliste, Gewicht

Nr.	Part	Material
1	Spindelmutter	S/S 304
2	Handrad	Ductile Iron
3	Spindel	S/S 316
4	Buchsenmutter	CF8M/1.4408
5	Buchse	S/S 304
6	Packung	PTFE
7	Deckel	CF8M/1.4408
8	Dichtung	PTFE
9	Gehäuse	CF8M/1.4408
10	Scheibe	CF8M/1.4408
11	Unterlegscheibe	S/S 304
12	Ring	S/S 304
13	Scheibe	S/S 304

G	KG
1/2"	0,44
3/4"	0,55
1"	0,71
1 1/4"	1,00
1 1/2"	1,45
2"	2,02
2 1/2"	5,39
3"	8,48



#### 4.2.2 Artikelnummern, Abmessungen

### Edelstahl-Muffen-Absperrschieber

PN 16

**Werkstoffe:** Gehäuse: 1.4408, Dichtung der Spindel: Teflon, Dichtung des Schiebers: metallisch, Handrad: Aluminium  
**Temperaturbereich:** -20°C bis max. +200°C

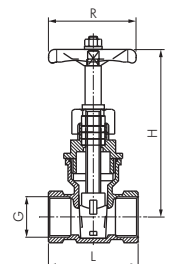
**Einsatzbereich:** Flüssigkeiten, Gase, Luft, Heiz- und Hydrauliköle, Kraftstoffe und Wasser, Chemikalien

Typ	G	DN	L	H	R
MUAS 12 ES	G 1/2"	15	55	101	70
MUAS 34 ES	G 3/4"	20	60	108	70
MUAS 10 ES	G 1"	25	65	118	80
MUAS 114 ES	G 1 1/4"	32	75	132	80
MUAS 112 ES	G 1 1/2"	38	85	149	90
MUAS 20 ES	G 2"	50	95	175	100
MUAS 212 ES	G 2 1/2"	65	116	213	140
MUAS 30 ES*	G 3"	80	130	241	140

\* nur für Flüssigkeiten

#### Ersatzhandrad

MUAS 12 ES RAD
MUAS 34 ES RAD
MUAS 10 ES RAD
MUAS 114 ES RAD
MUAS 112 ES RAD
MUAS 20 ES RAD
MUAS 212 ES RAD
MUAS 30 ES RAD



Alle Angaben verstehen sich als unverbindliche Richtwerte! Für nicht schriftlich bestätigte Datenauswahl übernehmen wir keine Haftung. Druckangaben beziehen sich, soweit nicht anders angegeben, auf Flüssigkeiten der Gruppe II bei +20°C.