

Dokumentation

L-Steckverschraubungen mit Außensechskant - Typ IQSLV ... -



1. Inhalt

| | |
|--|---|
| 2. Artikelnummern und technische Daten | 1 |
| 3. Abmessungen | 1 |

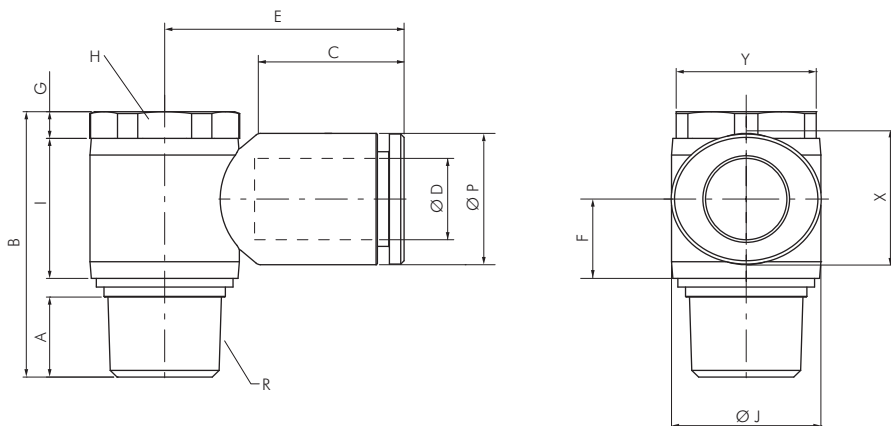
2. Artikelnummern und technische Daten

| L-Steckverschraubungen mit Außensechskant | | | | | | Standard | | |
|---|--------|---|-------------|--------|----|------------|--------|----|
| Typ | R | D | Typ | R | D | Typ | R | D |
| IQSLV M54 | M 5 | 4 | IQSLV 146 | R 1/4" | 6 | IQSLV 3810 | R 3/8" | 10 |
| IQSLV M56 | M 5 | 6 | IQSLV 148 | R 1/4" | 8 | IQSLV 3812 | R 3/8" | 12 |
| IQSLV 184 | R 1/8" | 4 | IQSLV 1410 | R 1/4" | 10 | IQSLV 1210 | R 1/2" | 10 |
| IQSLV 186 | R 1/8" | 6 | IQSLV 1412* | R 1/4" | 12 | IQSLV 1212 | R 1/2" | 12 |
| IQSLV 188 | R 1/8" | 8 | IQSLV 388 | R 3/8" | 8 | | | |

* Betriebsdruck: 10 bar, max. 60°C, Kunststoffkörper aus PBT



2. Abmessungen



| Typ | Ø D | R | Ø P | A | B | C | E | F | G | H | I | Ø J | X | Y |
|-------------|-----|--------|------|------|------|------|------|------|-----|-----|------|------|------|------|
| IQSLV M54 | 4 | M5 | 9,0 | 3,5 | 17,8 | 14,5 | 19,5 | 6,6 | 2,5 | 8 | 11,8 | 10,0 | 8,6 | 10,8 |
| IQSLV M56 | 6 | M5 | 11,2 | 3,5 | 17,8 | 15,5 | 20,5 | 7,1 | 2,5 | 8 | 11,8 | 10,0 | 8,6 | 10,8 |
| IQSLV 184 | 4 | R 1/8" | 9,0 | 8,0 | 26,5 | 14,5 | 21,5 | 7,3 | 2,5 | 13 | 14,5 | 14,0 | 8,6 | 10,8 |
| IQSLV 186 | 6 | R 1/8" | 11,2 | 8,0 | 26,5 | 15,5 | 22,5 | 7,3 | 2,5 | 13 | 14,5 | 14,0 | 11,0 | 13,0 |
| IQSLV 188 | 8 | R 1/8" | 13,6 | 8,0 | 26,5 | 17,8 | 25,6 | 8,0 | 2,5 | 13 | 14,5 | 14,0 | 13,0 | 15,0 |
| IQSLV 146 | 6 | R 1/4" | 11,2 | 11,0 | 34,0 | 15,5 | 25,0 | 9,0 | 3,0 | 17 | 18,0 | 19,0 | 11,0 | 13,0 |
| IQSLV 148 | 8 | R 1/4" | 13,6 | 11,0 | 34,0 | 17,8 | 28,1 | 9,0 | 3,0 | 17 | 18,0 | 19,0 | 13,0 | 15,0 |
| IQSLV 1410 | 10 | R 1/4" | 16,3 | 11,0 | 34,0 | 19,4 | 28,9 | 9,7 | 3,0 | 17 | 18,0 | 19,0 | 16,0 | 18,5 |
| IQSLV 1412* | --- | --- | --- | --- | --- | --- | --- | --- | --- | --- | --- | --- | --- | --- |
| IQSLV 388 | 8 | R 3/8" | 13,6 | 12,0 | 39,8 | 17,8 | 29,8 | 10,5 | 4,0 | 21 | 21,0 | 22,4 | 13,0 | 15,0 |
| IQSLV 3810 | 10 | R 3/8" | 16,3 | 12,0 | 39,8 | 19,4 | 30,6 | 10,5 | 4,0 | 21 | 21,0 | 22,4 | 16,0 | 18,5 |
| IQSLV 3812 | 12 | R 3/8" | 19,7 | 12,0 | 39,8 | 22,4 | 35,9 | 11,9 | 4,0 | 21 | 21,0 | 22,4 | 19,5 | 22,5 |
| IQSLV 1210 | 10 | R 1/2" | 16,3 | 15,0 | 44,8 | 19,4 | 32,9 | 11,0 | 5,0 | 24 | 22,0 | 27,0 | 16,0 | 18,5 |
| IQSLV 1212 | 12 | R 1/2" | 19,7 | 15,0 | 44,8 | 22,4 | 38,2 | 11,9 | 5,0 | 24 | 22,0 | 27,0 | 19,5 | 22,5 |

Alle Angaben verstehen sich als unverbindliche Richtwerte! Für nicht schriftlich bestätigte Datenauswahl übernehmen wir keine Haftung. Druckangaben beziehen sich, soweit nicht anders angegeben, auf Flüssigkeiten der Gruppe II bei +20°C.