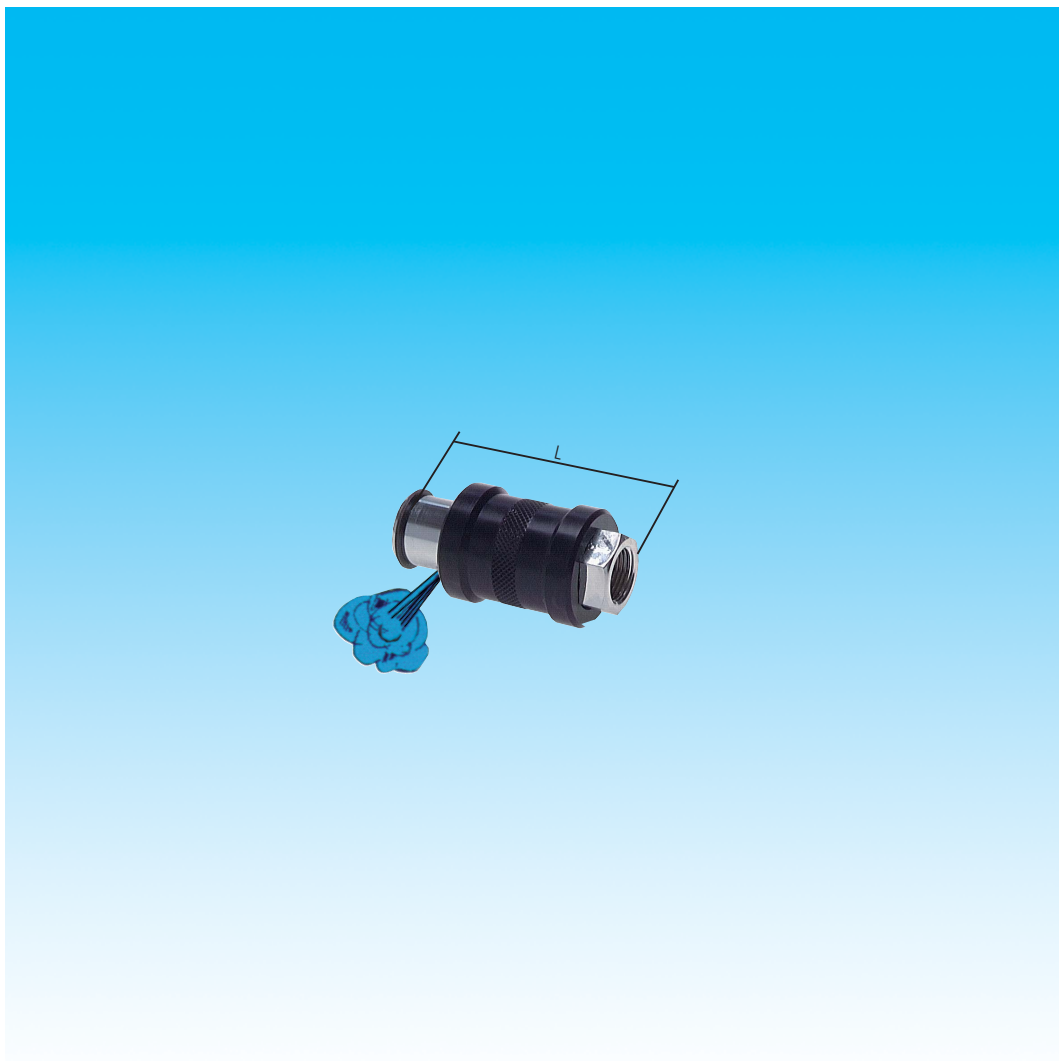


Dokumentation

Hand-Schiebeventile Messing vernickelt, PN 10 ***- Typ HS ..., HS ... Si -***



1. Inhalt

2. Artikelnummern und technische Daten	1
3. Abmessungen	1

2. Artikelnummern und technische Daten

Hand-Schiebeventile Messing vernickelt

PN 10

Werkstoffe: Körper: Messing vernickelt, Schiebehülse: Aluminium eloxiert, Dichtung: NBR, silikonfrei gefertigt

Temperaturbereich: -10°C bis max. +80°C

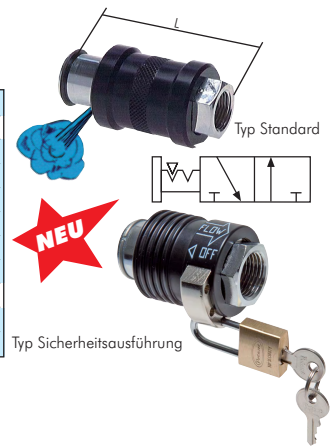
Einsatzbereich: Zum Be- und Entlüften von Druckluftanlagen, z.B. vor einer Wartungseinheit oder zum Betätigen von einfachwirkenden Pneumatikzylindern.

Typ	G	L	DN
Standard			
HS 50	M 5	31	4
HS 18	G 1/8"	48	7
HS 14	G 1/4"	58	10
HS 38	G 3/8"	70	13
HS 12	G 1/2"	75	16
HS 34	G 3/4"	83	19
NEU Sicherheitsausführung: auf und zu abschließbar mit bis zu 3 Bügelschlössern*			
HS 14 Si	G 1/4"	46	10
HS 12 Si	G 1/2"	62	16

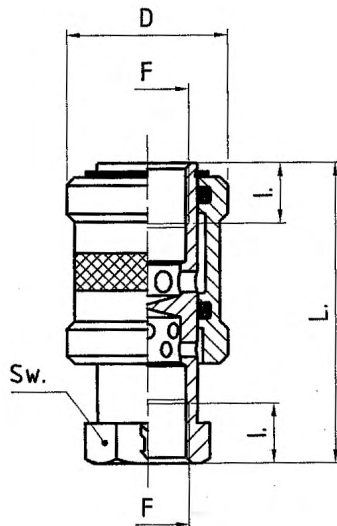
*ein Bügelschloss ist im Lieferumfang enthalten

Zusatzschlösser

VHS HS Si 4
VHS HS Si 4



3. Abmessungen



Typ	F	D	I	L	SW
HS 50	M 5	14	5,0	31	10
HS 18	G 1/8"	25	9,0	48	14
HS 14	G 1/4"	30	11,5	58	19
HS 38	G 3/8"	35	12,0	70	22
HS 12	G 1/2"	40	15,0	75	27
HS 34	G 3/4"	50	16,5	83	32