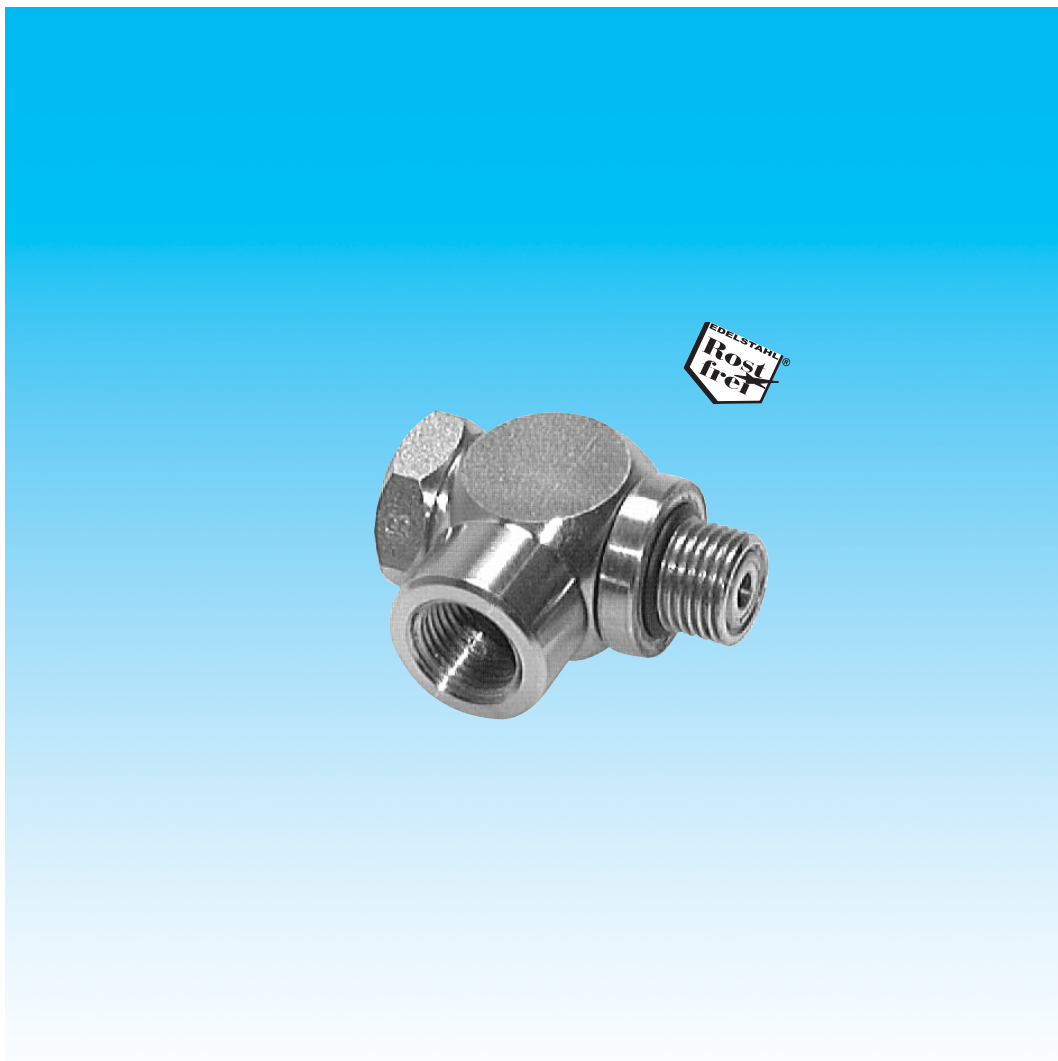


Dokumentation

Edelstahl-Drosselrückschlagventile mit Schlitzschraube - Typ GRL ... ES -



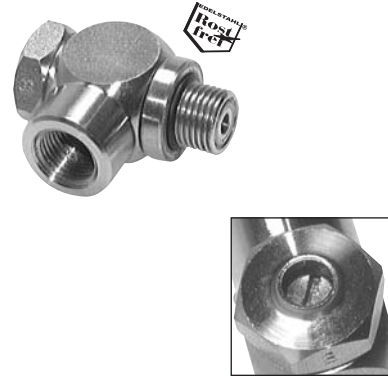
Artikelbezeichnung/Artikelnummer

Edelstahl-Drosselrückschlagventile mit Schlitzschraube
Typ GRL ... ES

Technische Daten

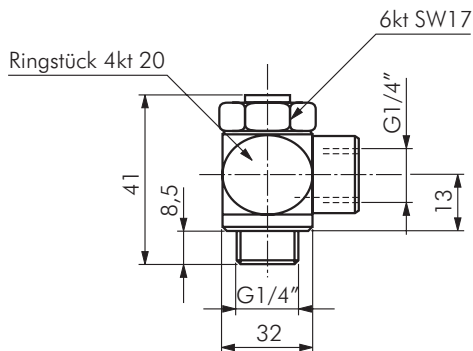
Werkstoffe: komplett 1.4571, Dichtung: Viton
Temperaturbereich: -20°C bis max. +150°C
Druckbereich: 0,2 bis 10 bar

Bild

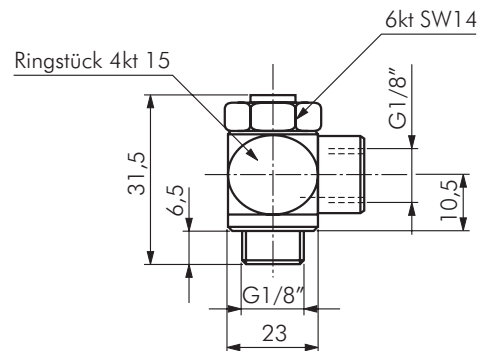


Zeichnung/Abmaße

Typ mit Anschlußgewinde 1/4"



Typ mit Anschlußgewinde 1/8"



Typ abluft-drosselnd	Typ zuluft-drosselnd	Typ zu-/abluftdrosselnd	Gewinde außen	Anschlußgewinde innen
GRL 18 ES	GRLA 18 ES	GRLD 18 ES	G 1/8"	G 1/8"
GRL 14 ES	GRLA 14 ES	GRLD 14 ES	G 1/4"	G 1/4"