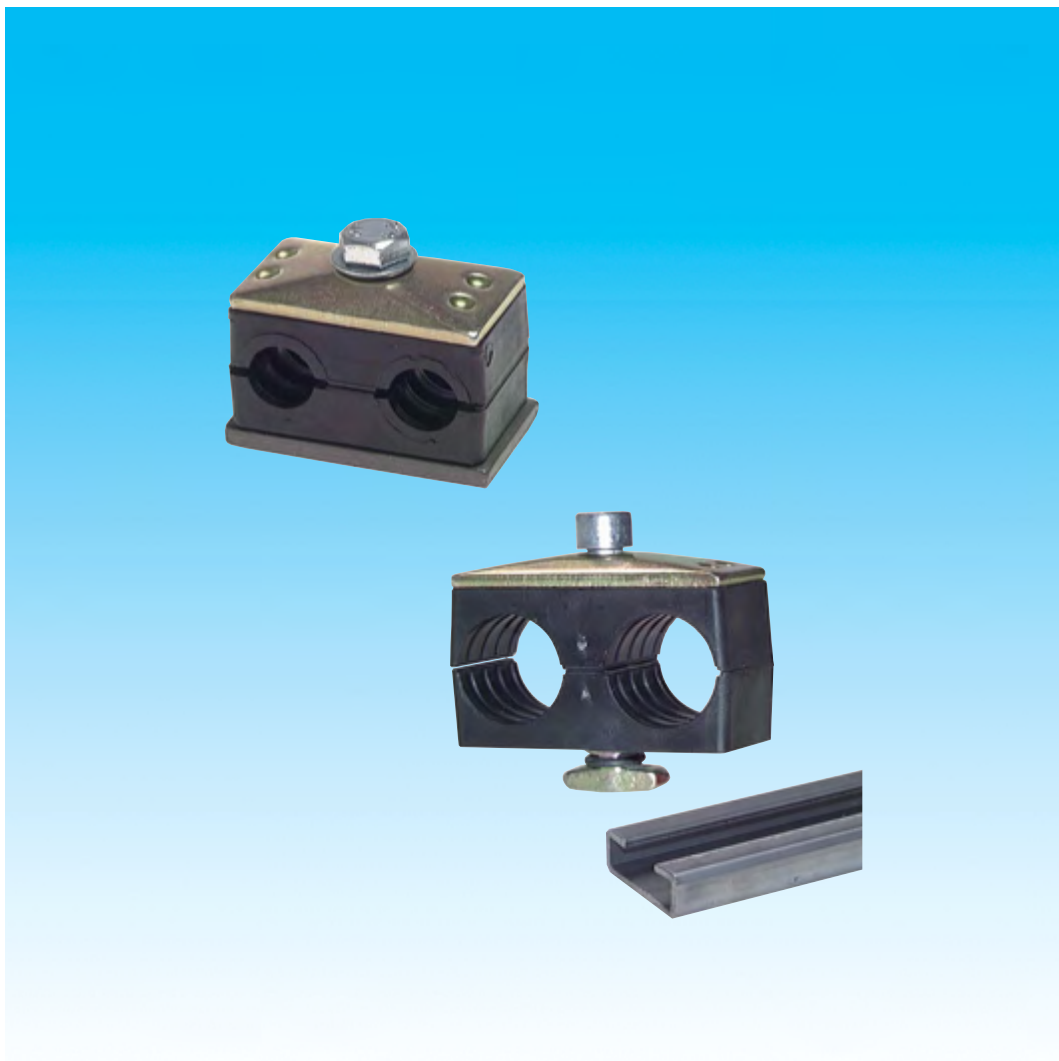


Dokumentation

Doppelrohrschellen DIN 3015 T3 - Typ GR .. DO, GR ... DOTM -



1. Inhalt

2. Artikelnummern und technische Daten	1
3. Abmessungen	2

2. Artikelnummern und technische Daten

Doppelrohrschellen		DIN 3015 T3
Typ Kunststoff 2	Typ Kunststoff 4	Rohr-Ø außen
Baugröße 1		
GR 16 DO	GR 16 DOTM	6
GR 18 DO	GR 18 DOTM	8
GR 110 DO	GR 110 DOTM	10 (1/8")
GR 112 DO	GR 112 DOTM	12
Baugröße 2		
GR 2137 DO	GR 2137 DOTM	13,7 (1/4")
GR 214 DO	GR 214 DOTM	14
GR 215 DO	GR 215 DOTM	15
GR 216 DO	GR 216 DOTM	16
GR 2171 DO	GR 2171 DOTM	17,1 (3/8")
GR 218 DO	GR 218 DOTM	18
Baugröße 3		
GR 320 DO	GR 320 DOTM	20
GR 3213 DO	GR 3213 DOTM	21,3 (1/2")
GR 322 DO	GR 322 DOTM	22
GR 325 DO	GR 325 DOTM	25
Baugröße 4		
GR 4269 DO	GR 4269 DOTM	26,9 (3/4")
GR 428 DO	GR 428 DOTM	28
GR 430 DO	GR 430 DOTM	30
Baugröße 5		
GR 5337 DO	GR 5337 DOTM	33,7 (1")
GR 535 DO	GR 535 DOTM	35
GR 538 DO	GR 538 DOTM	38
GR 540 DO	GR 540 DOTM	40
GR 542 DO	GR 542 DOTM	42 (1 1/4")

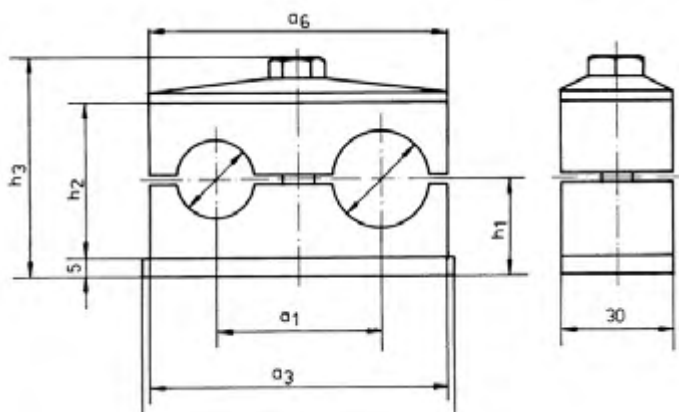


Typ Kunststoff 2
Doppelrohrschelle mit Anschweiß- und Deckplatte



Typ Kunststoff 4
Doppelrohrschelle mit Deckplatte und Tragschienenmutter Typ KMA zum Aufbau auf C-Tragschiene TS 28 ... (Seite 368)

Maßtabelle für Doppelrohrschellen		DIN 3015 T3						
Baugröße (DIN 3015 T3)	a1	a2	a3	a6	h1	h2	h3	
1	20	37	36	34	18,5	27	43,0	
2	29	55	53	51	18,0	26	43,5	
3	36	70	67	64	23,5	37	54,5	
4	45	85	82	78	26,0	42	59,5	
5	56	110	106	102	32,0	54	71,5	



Alle Angaben verstehen sich als unverbindliche Richtwerte! Für nicht schriftlich bestätigte Datenauswahl übernehmen wir keine Haftung. Druckangaben beziehen sich, soweit nicht anders angegeben, auf Flüssigkeiten der Gruppe II bei +20°C.