

Dokumentation

**Verteilerleisten 4-fach -
M5 bis G 1/2", PN 16
- Typ FR ... A -**

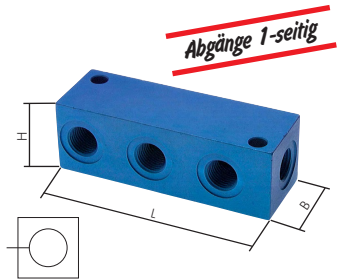


1. Inhalt

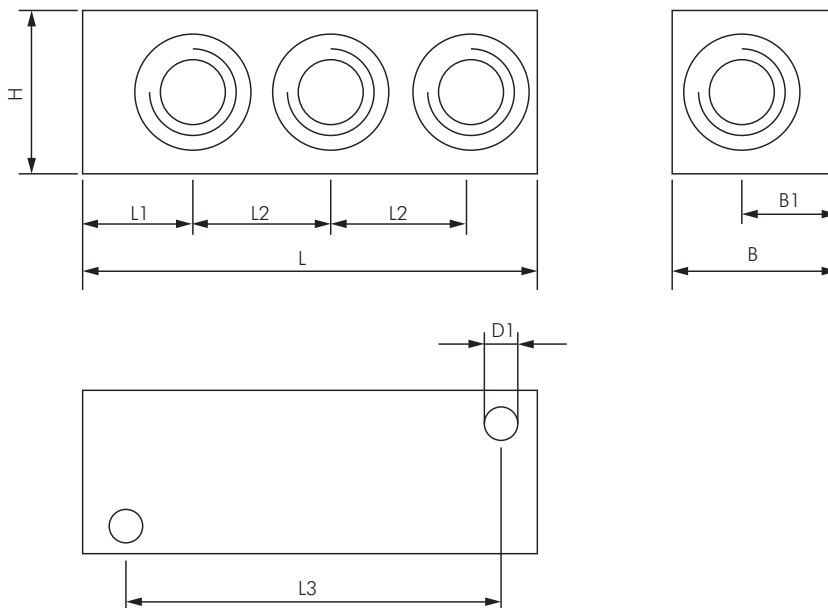
2. Artikelnummern und technische Daten	1
3. Abmessungen	1

2. Artikelnummern und technische Daten

Verteilerleisten 4-fach - M5 bis G 1/2"		PN 16			
Typ	Gewinde	L	B	H	
Aluminium					
FR 450 A	4 x M 5	40	15	15	
FR 418 A	4 x G 1/8"	56	20	20	
FR 414 A	4 x G 1/4"	89	30	30	
FR 438 A	4 x G 3/8"	85	40	30	
FR 412 A	4 x G 1/2"	105	40	30	
FR 434 A	4 x G 3/4"	140	50	50	



2. Abmessungen



Typ	Gewinde	B	B1	H	D1	L1	L	L2	L3
FR 450 A	M 5	15	10,0	15	3,4	10,0	40	10	32
FR 418 A	G 1/8"	20	12,0	20	4,4	13,5	56	17	46
FR 414 A	G 1/4"	20	17,0	20	4,4	20,0	56	17	46
FR 438 A	G 3/8"	40	19,0	30	6,4	20,0	85	26	72
FR 412 A	G 1/2"	40	22,0	30	6,4	25,0	105	32	90
FR 434 A	G 3/4"	50	30,5	50	6,4	37,0	140	38	120

Alle Angaben verstehen sich als unverbindliche Richtwerte! Für nicht schriftlich bestätigte Datenauswahl übernehmen wir keine Haftung. Druckangaben beziehen sich, soweit nicht anders angegeben, auf Flüssigkeiten der Gruppe II bei +20°C.