



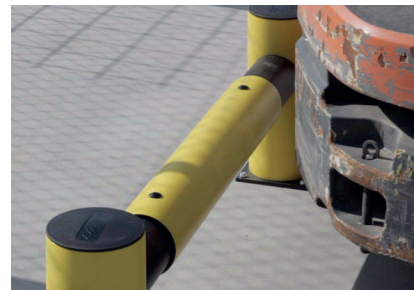
Verkehrsbarriere Modell CHARLIE



1. Vor...



2. Während...



3. Nach der Kollision.

Sicherheit

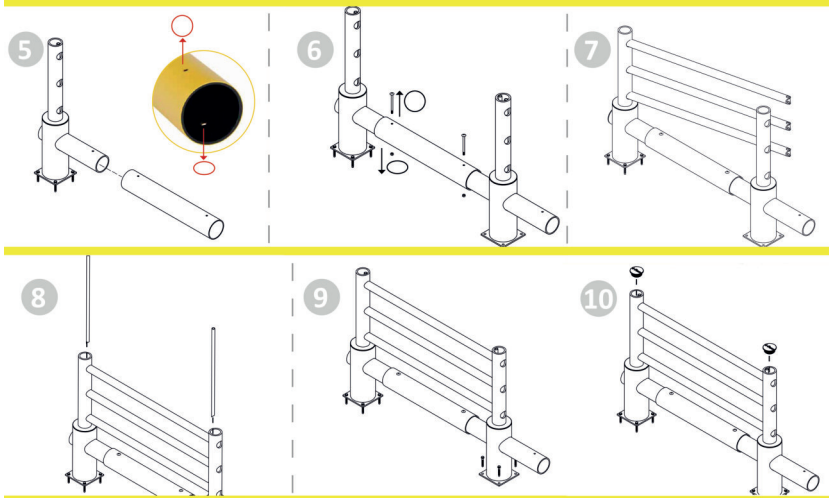
Sicherheit hat für die Entwickler von d-flex höchste Priorität.

In der vorab gezeigten Bilderreihe erklären wir Ihnen das Prinzip unserer d-flex Produkte näher.

1. Verformen: Bei einem Aufprall eines Flurfördergerätes verformt sich die Barriere.

2. Absorbieren: Die Barriere absorbiert die entstehende Anprallkraft zuverlässig.

3. Regenerieren: Die Barriere kehrt nach dem Aufprall zurück in ihre ursprüngliche Form und hält auch wiederholter Beanspruchung stand.



d-flex – sehr einfache Montage

Keine formfesten Verbindungen beim modularen System!

Einen Detailauszug aus der Montageanleitung des Modell ECHO zeigen wir im Folgenden.