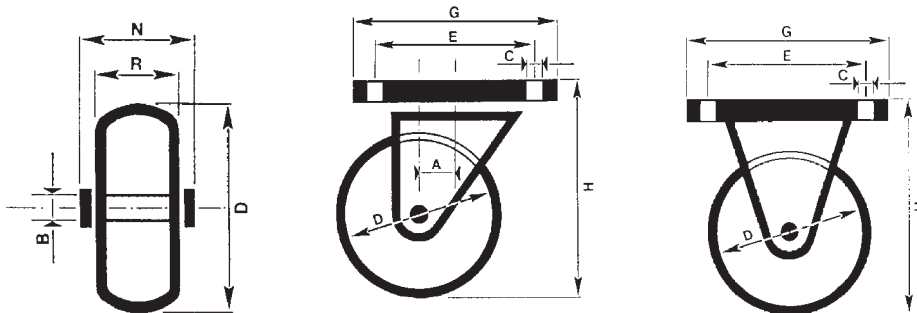




Begriffe und Abmessungen für Räder und Rollen

A = Ausladung
 B = Bohrung/Achsdurchmesser
 C = Schraublochdurchmesser
 D = Raddurchmesser
 E = Schraublochentfernung

G = Plattengröße
 H = Bauhöhe
 N = Nabenlänge
 R = Radbreite

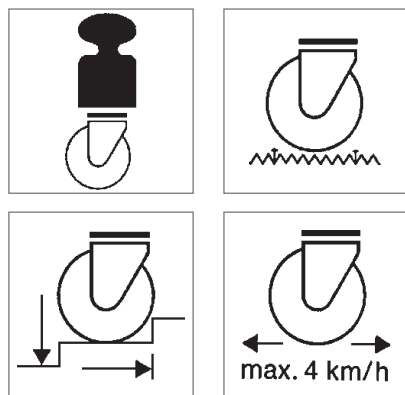


Tragfähigkeit

Gemäß DIN 8455 (ISO-Norm) gelten die Nenntragkräfte bei einer Geschwindigkeit von 4 km/h auf ebenen Fahrwegen und einer Umgebungstemperatur von 10 bis 30 °C.

$$\text{Tragfähigkeit} = \frac{\text{Eigengewicht + Zuladung}}{3}$$

Unsachgemäßer Einsatz



Die Räder werden nicht sachgemäß verwendet, wenn ...

- Räder und Rollen mit einer Traglast eingesetzt werden, welche die maximal zulässige Tragfähigkeit in den technischen Herstellerdaten überschreitet
- der Einsatz auf ungeeignetem Boden erfolgt
- zu hohe oder zu niedrige Umgebungstemperaturen vorliegen
- ein Gerät trotz festgestellter Räder und Rollen gewaltsam bewegt wird
- Bockrollen quer zur Fahrtrichtung bewegt werden
- besonders aggressive Medien auf Rollen und Räder einwirken können

- unsachgemäße Stoß- und Fallbelastungen auf Räder und Rollen einwirken
- Fremdkörper in die Laufflächen eindringen können
- die Räder und Rollen mit einer zu hohen Geschwindigkeit betrieben werden
- Veränderungen vorgenommen werden, die nicht mit dem Hersteller abgestimmt sind
- weiche Laufflächen auf weichen Böden oder harte Laufflächen auf harten Böden eingesetzt werden