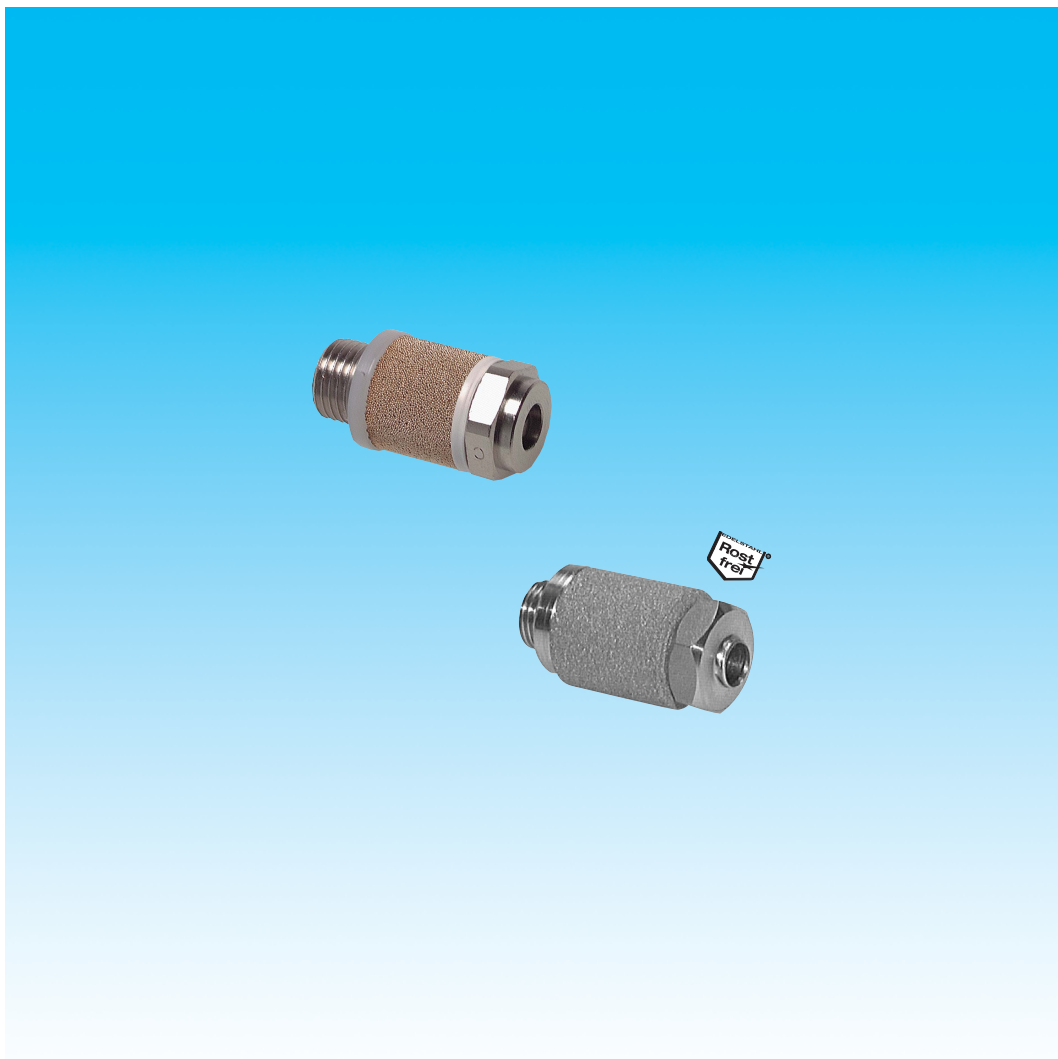


## Dokumentation

### **Präzisions-Drosselschalldämpfer** **- Typ DS ... GRL, DS ... GRL ES -**



## 1. Inhalt

2. Artikelnummern und technische Daten	1
3. Montage Typ Edelstahl	2

## 2. Artikelnummern und technische Daten

### Präzisions-Drosselschalldämpfer

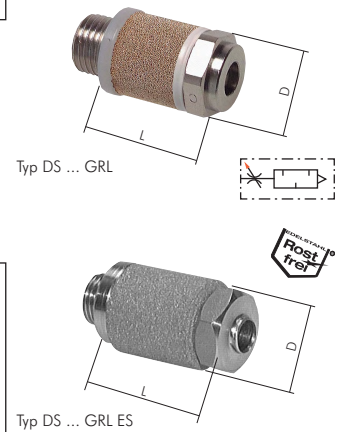
**Bauart:** Präzise Drosselspindel, wie sie bei den Winkel-Drosselventilen verwendet wird, dient als Grundkörper und ermöglicht dadurch eine sehr gute Durchflusseinstellung. Die große Schalldämpferfläche aus Sintermetall reduziert das Ab- und Luftgeräusch auf ein Minimum.

**Werkstoffe:** Typ MS vernickelt: Hohlschraubendrossel: Messing vernickelt, Dichtungen und O-Ringe: NBR, Schalldämpfer: Sintermetall Bronze, Typ 1.4571: Hohlschraubendrossel: 1.4571, Dichtungen und O-Ringe: Viton, Schalldämpfer: Sintermetall 1.4436

**Betriebsdruck:** max. 10 bar

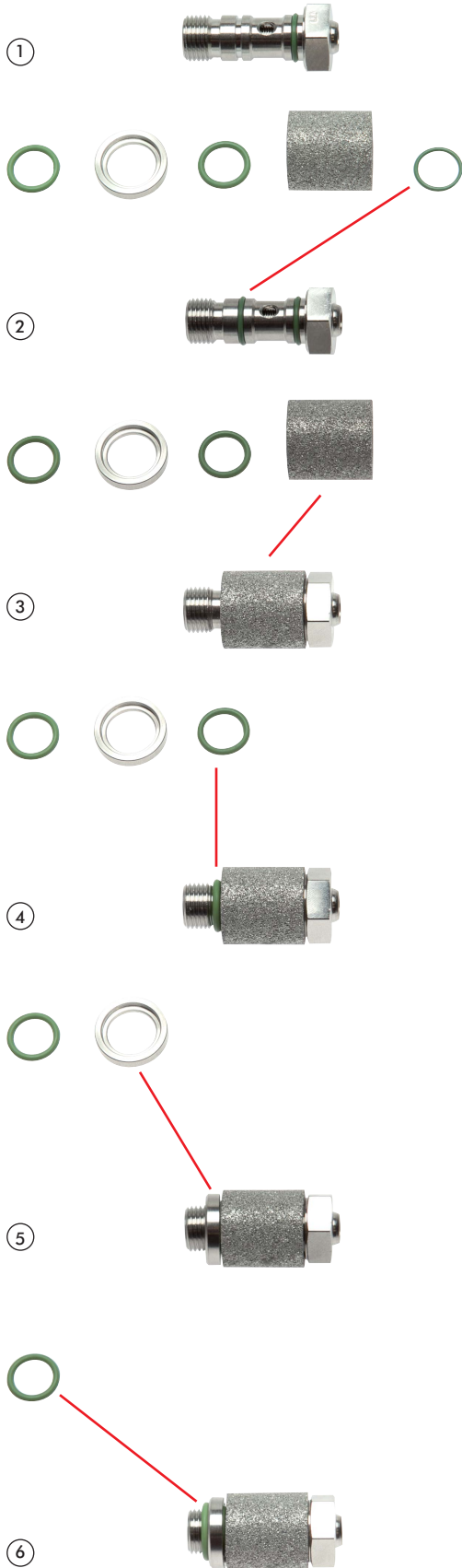
- Vorteile:**
- kleines Einbaumaß
  - präzise Drosselung
  - geringer Geräuschpegel

Typ	D	L	Typ	D	L	Gewinde	SW
MS vernickelt			1.4571				
DS 50 GRL	9,2	19,5	---	---	---	M 5	8
DS 18 GRL	14,0	25,0	DS 18 GRL ES	16,1	26,0	G 1/8"	14
DS 14 GRL	18,5	26,0	DS 14 GRL ES	20,1	32,7	G 1/4"	17
DS 38 GRL	21,0	33,5	---	---	---	G 3/8"	22
DS 12 GRL	26,0	52,5	---	---	---	G 1/2"	27

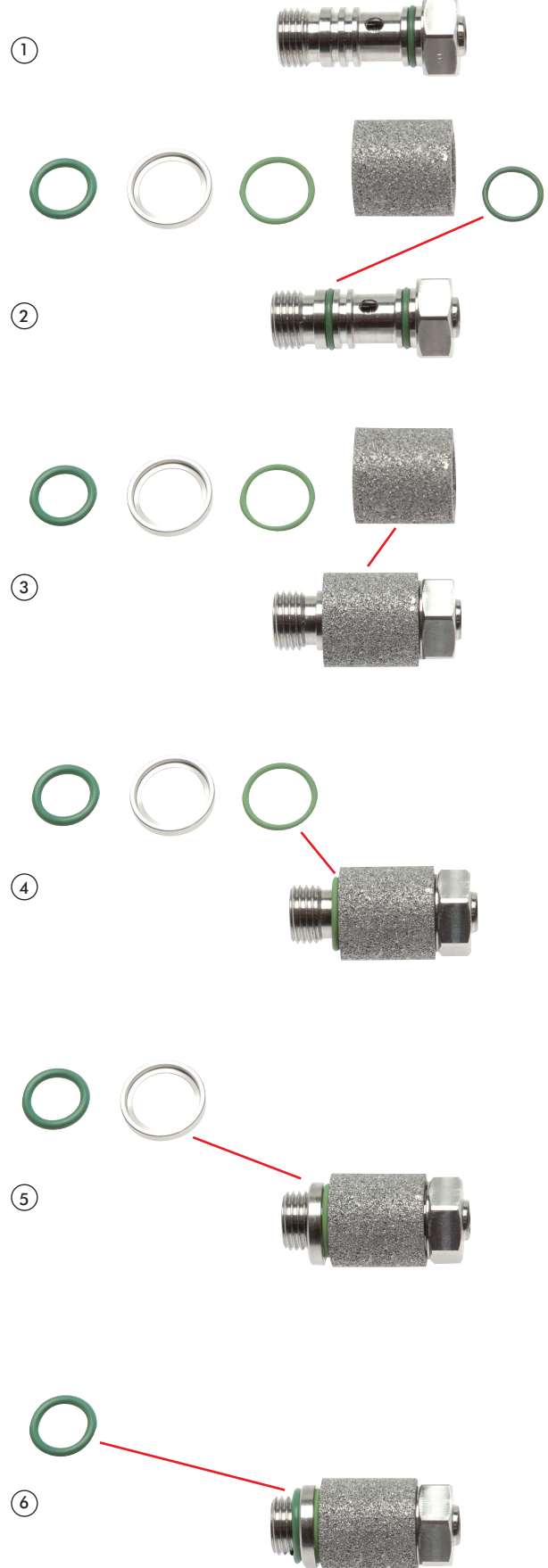


## 3. Montage Typ Edelstahl

DS 18 GRL ES



DS 14 GRL ES



Alle Angaben verstehen sich als unverbindliche Richtwerte! Für nicht schriftlich bestätigte Datenauswahl übernehmen wir keine Haftung. Druckangaben beziehen sich, soweit nicht anders angegeben, auf Flüssigkeiten der Gruppe II bei +20°C.