

## Dokumentation

**Ferngesteuerte Druckregler (Volumenbooster) -  
Standard Baureihe 3 bis 8 (G 1/2" - G 2")  
- Typ DRi ... -**



## 1. Inhalt

1. Inhaltsverzeichnis .....	1
2. Allgemeines .....	1
3. Beschreibung .....	1
4. Bedienung .....	1
5. Anwendung .....	1
6. Instandhaltung .....	1
7. Schnittbild mit Positionsziffern .....	1
8. Handhabungs-Hinweise .....	2
9. Technische Daten .....	2

## 2. Allgemeines

Mit dem Druckregelventil wird der Netzdruck, der aus verschiedenen Gründen mehr oder weniger großen Schwankungen unterliegen kann, auf den geforderten konstanten Druck, für die nachfolgenden pneumatischen Geräte, reduziert.

## 3. Beschreibung

Pilotgesteuerte Druckregelventile bestehen aus Haupt- und integriertem Pilotdruckregler. Der Hauptdruckregler hat über seiner Membran, anstelle der sonst üblichen mech. Feder, eine pn. Feder. Der zu regelnde Druck wird mit dem Pilotregler eingestellt. Steigt der Druck auf der Sekundärseite (Pa) über den eingestellten Wert an, öffnet die Sekundärentlüftung und die Luft entweicht in die Atmosphäre.

## 4. Bedienung

Der gewünschte Druck wird durch Drehen am Handrad des Pilotdruckreglers eingestellt. Dazu muss das Handrad axial vom Regler weg verschoben werden, bis die Sperre ausgerastet ist. Nach dem Einstellvorgang das Handrad wieder in Sperrstellung schieben.

## 5. Anwendung

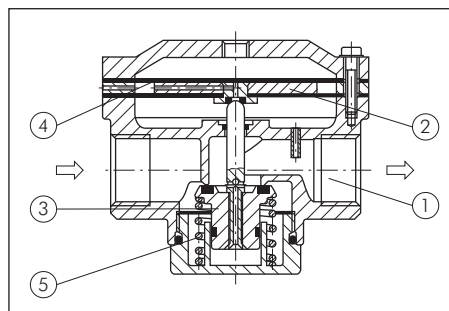
Ferngesteuerte Druckregler werden eingesetzt, wenn hohe Durchflusswerte bei konstantem Druck erforderlich sind. Der Druckregler kann auch an unzugänglichen Stellen (z.B. im Gefahren- oder Deckenbereich) eingesetzt werden. Die Einstellung erfolgt durch einen beliebig platzierbaren Pilotdruckregler. Der geregelte Druck entspricht dem Druck, der an der Fernsteuerbohrung anliegt.

## 6. Instandhaltung

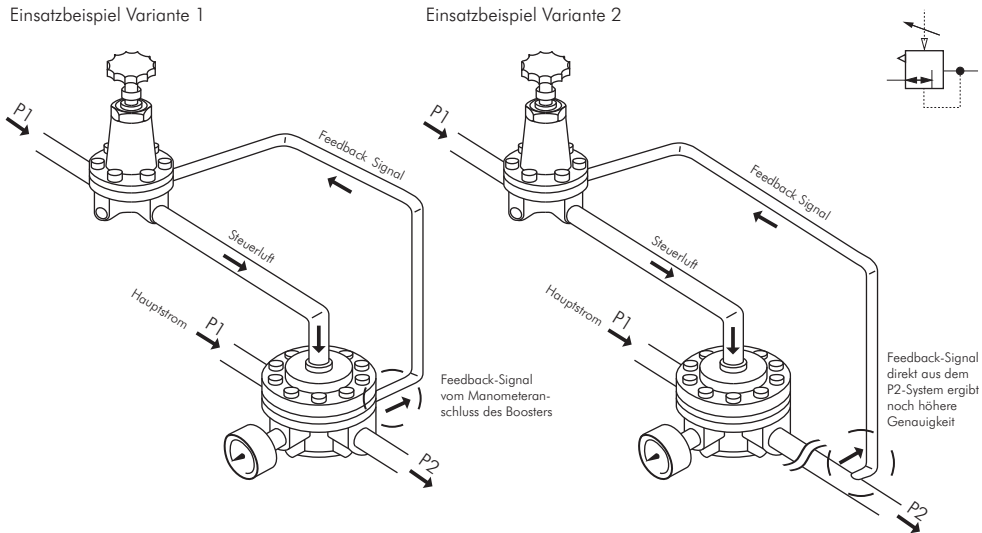
Zur Instandhaltung steht ein entsprechender Ersatzteil-Satz zur Verfügung. Dieser umfasst alle Dichtelemente, Membranen und Ventilkegel. Zur Instandhaltung muss der Druckregler natürlich drucklos gemacht werden.

## 7. Schnittbild mit Positionsziffern

1	Kopfstück
2	Membran komplett
3	Ventilkegel komplett
4	Membran
5	Druckfeder



## 8. Handhabungs-Hinweise



Empfehlung: Für beste Regelergebnisse verwenden Sie bitte Präzisionsregler mit Feedback-Anschluss Typ DRF 31-7-GS

## 9. Technische Daten

**Anwendung:** Ferngesteuerte Druckregler werden eingesetzt, wenn hohe Durchflusswerte bei konstantem Druck erforderlich sind. Der Druckregler kann auch an unzugänglichen Stellen (z.B. im Gefahren- oder Deckenbereich) eingesetzt werden. Die Einstellung erfolgt durch einen beliebig platzierbaren Pilotdruckregler. Der geregelte Druck entspricht dem Druck, der an der Fernsteuerbohrung anliegt.

**Ausführung:** rücksteuerbar (mit Sekundärentlüftung)

**Werkstoffe:** Körper: Zink Druckguss Z410 (Baureihe 5 bis 8: Aluminium), Membrane und Dichtungen: NBR

**Temperaturbereich:** -10°C bis max. +80°C

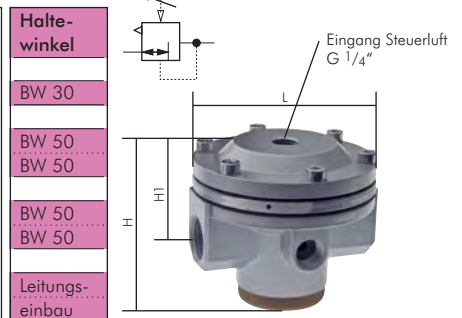
**Eingangsdruck:** 0 bis 25 bar

**Manometeranschluss:** G 1/4"

**Medien:** geölte und ungeölte Druckluft, ungiftige und nicht brennbare Gase

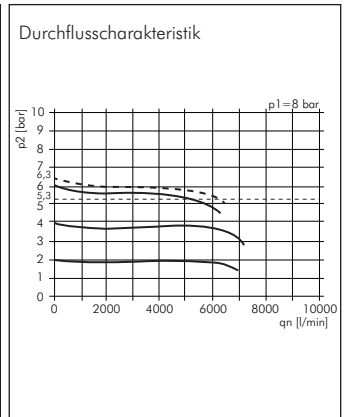
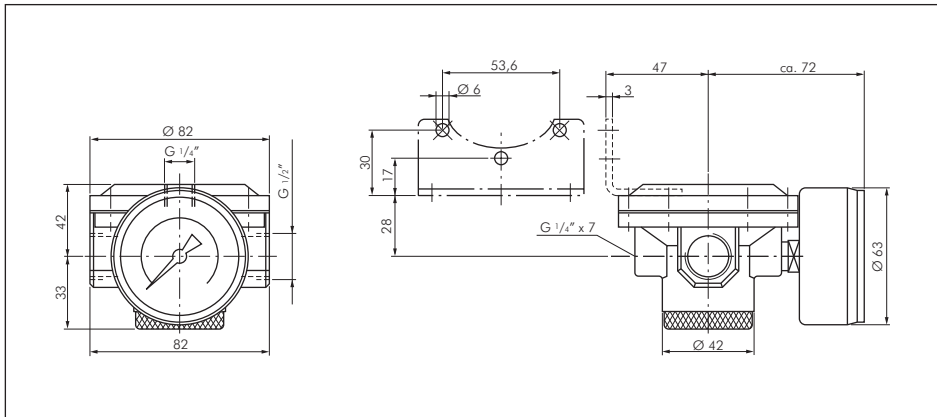
- Vorteile:**
- Automatische Entlüftung bei Überdruck auf der Sekundärseite.
  - Hoher Durchfluss bei konstantem Druck.
  - Ferngesteuerte Druckregelung durch einen Pilotregler (bei Verwendung eines Präzisionsdruckreglers als Pilot ist eine sehr genaue Druckeinstellung möglich).

Typ	Gewinde	L	H	H1	Druckregelbereich
<b>Baureihe 3, Durchfluss 6000 l/min</b>					
DRi 33	G 1/2"	82	75	42	0 - 16 bar
<b>Baureihe 5, Durchfluss 12500 l/min</b>					
DRi 54	G 3/4"	117	113	65	0 - 16 bar
DRi 55	G 1"	117	113	65	0 - 16 bar
<b>Baureihe 7, Durchfluss 31500 l/min</b>					
DRi 76	G 1 1/4"	118,5	132	75	0 - 16 bar
DRi 77	G 1 1/2"	118,5	132	75	0 - 16 bar
<b>Baureihe 8, Durchfluss 50000 l/min</b>					
DRi 87	G 1 1/2"	160	199	92	0 - 16 bar
DRi 88	G 2"	160	199	92	0 - 16 bar



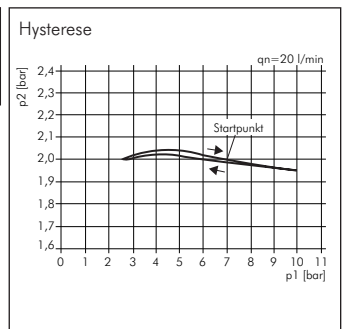
## 9.1. Baureihe 3, Durchfluss 5000 l/min

### 9.1.1. Abmessungen und Durchflusscharakteristik



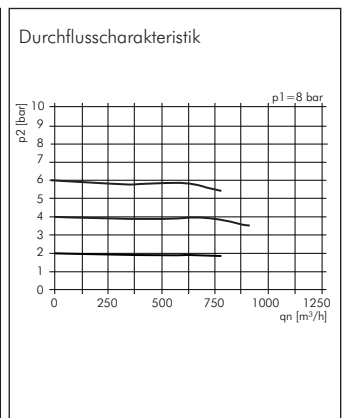
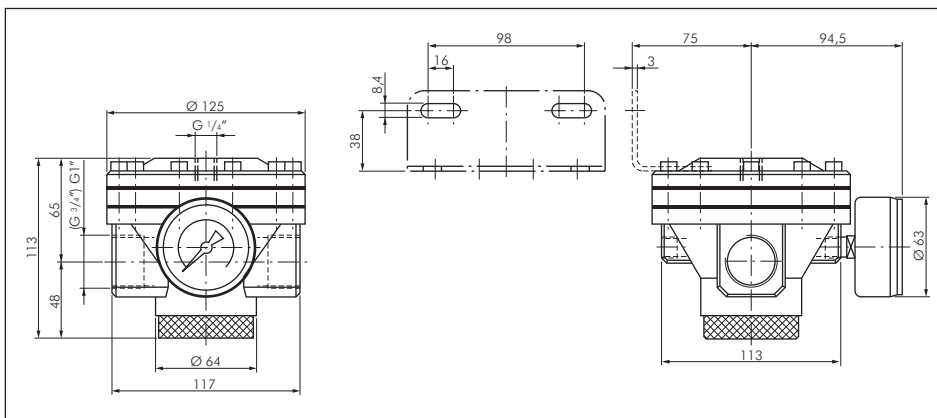
### 9.1.2. Artikelbezeichnung und Hysterese

Typ	Gewinde	Druckregelbereich	Halte- winkel
Baureihe 3, Durchfluss 5000 l/min	G 1/2"	0 - 25 bar	BW 30
DRi 33	G 1/2"	0 - 25 bar	BW 30



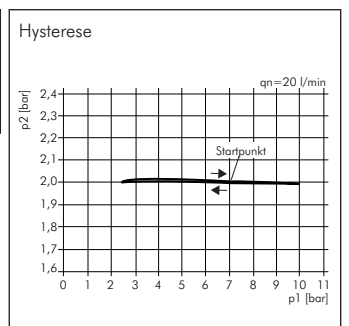
## 9.2. Baureihe 5, Durchfluss 12000 l/min

### 9.2.1. Abmessungen und Durchflusscharakteristik



### 9.2.2. Artikelbezeichnung und Hysterese

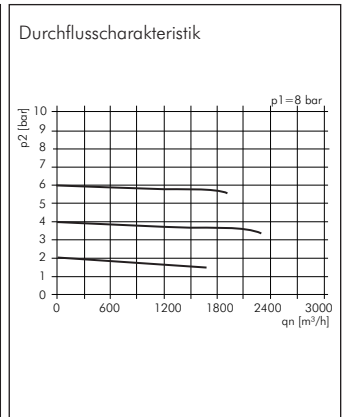
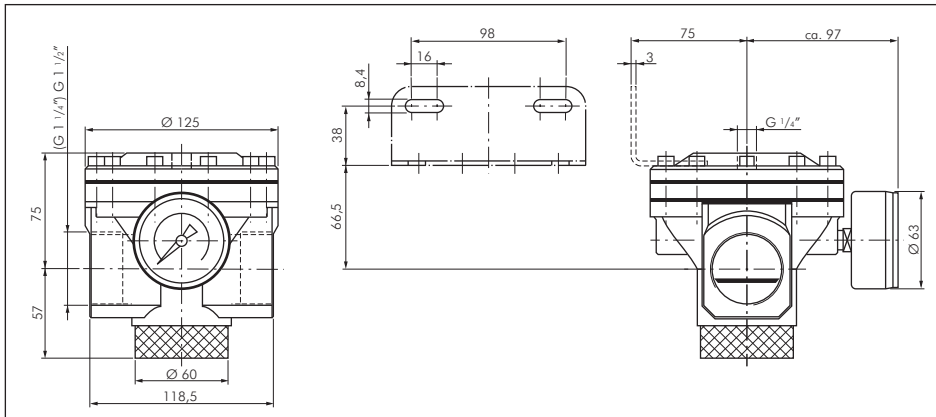
Typ	Gewinde	Druckregelbereich	Halte- winkel
Baureihe 5, Durchfluss 12500 l/min	G 3/4"	0 - 25 bar	BW 50
DRi 54	G 3/4"	0 - 25 bar	BW 50
DRi 55	G 1"	0 - 25 bar	BW 50



Alle Angaben verstehen sich als unverbindliche Richtwerte! Für nicht schriftlich bestätigte Datenauswahl übernehmen wir keine Haftung. Druckangaben beziehen sich, soweit nicht anders angegeben, auf Flüssigkeiten der Gruppe II bei +20°C.

## 9.3. Baureihe 7, Durchfluss 31500 l/min

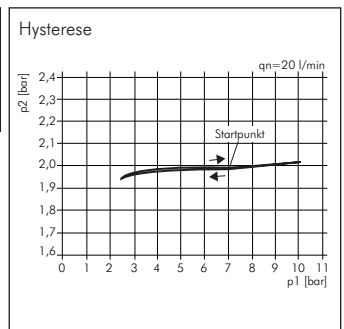
### 9.3.1. Abmessungen und Durchflusscharakteristik



### 9.3.2. Artikelbezeichnung und Hysterese

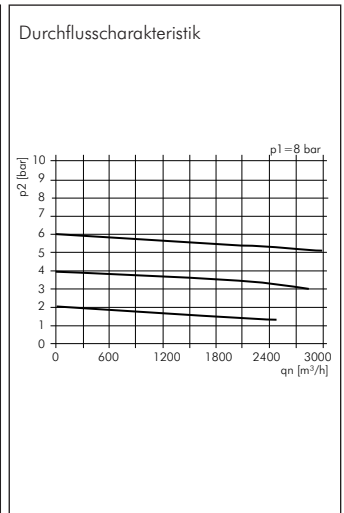
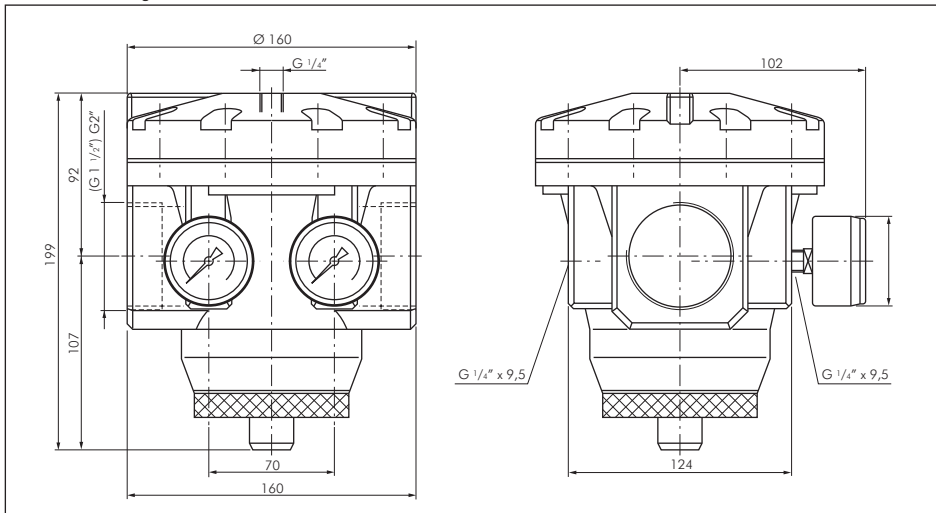
Typ	Gewinde	Druckregelbereich
<b>Baureihe 7, Durchfluss 31500 l/min</b>		
DRi 76	G 1 1/4"	0 - 25 bar
DRi 77	G 1 1/2"	0 - 25 bar

Halte-  
winkel  
BW 50  
BW 50



## 9.4. Baureihe 8, Durchfluss 50000 l/min

### 9.4.1. Abmessungen und Durchflusscharakteristik



### 9.4.2. Artikelbezeichnung und Hysterese

Typ	Gewinde	Druckregelbereich
<b>Baureihe 8, Durchfluss 50000 l/min</b>		
DRi 87	G 1 1/2"	0 - 25 bar
DRi 88	G 2"	0 - 25 bar

Halte-  
winkel  
Leitungs-  
einbau

